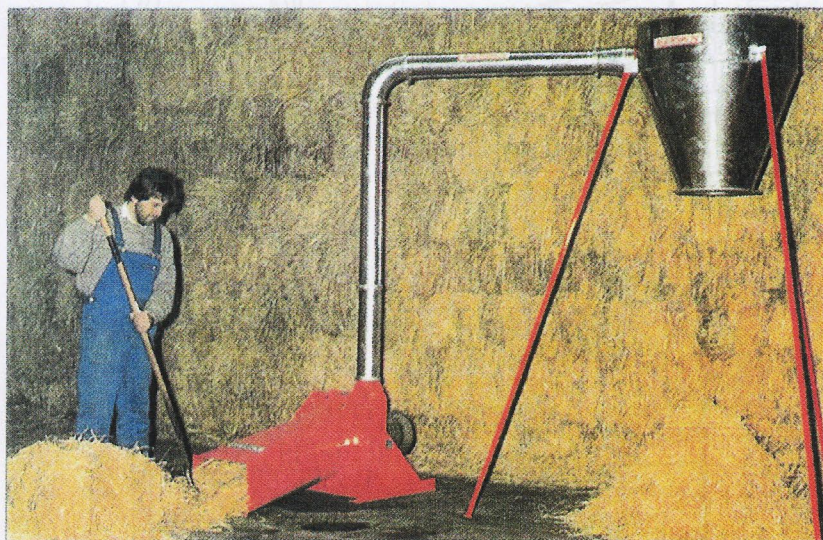


# STROHMÜHLEN



## AM 55

- wird mit 10 PS (7,5 kW) , 15 PS (11kW)  
E-Motor oder in der Dreipunkt Aufhängung  
über Schlepper Gelenkwelle angetrieben.

Die Leistung beträgt bis 1 Tonne pro Stunde  
bei einer Förderlänge bis 35 m.

Die Feinheit (bis Mehlfein) des Mahlgutes wird  
durch wechseln der verschiedenen Siebe erreicht.



## AM 110

- wird mit 20 PS (15 kW) , 30 PS (22kW)  
E-Motor oder in der Dreipunkt Aufhängung  
über Schlepper Gelenkwelle angetrieben.

Die Leistung beträgt bis 2 Tonnen pro Stunde  
bei einer Förderlänge bis 35 m.

Die Feinheit (bis Mehlfein) des Mahlgutes wird  
durch wechseln der verschiedenen Siebe erreicht.



## AM 220

- wird mit 50 PS (37 kW) , 60 PS (45 kW)  
E-Motor oder in der Dreipunkt Aufhängung  
über Schlepper Gelenkwelle angetrieben.

Die Leistung beträgt bis 5 Tonnen pro Stunde  
bei einer Förderlänge bis 35 m.

Die Feinheit (bis Mehlfein) des Mahlgutes wird  
durch wechseln der verschiedenen Siebe erreicht.

Die Strohmühlen AM 110 und AM 220 können mit  
einer automatischen Beschickungsanlage geliefert  
werden und das Förderband hat eine Stufenlose  
Geschwindigkeitsregulierung.

**BRIOL-Geräteservice**  
**Am Breiten Graseweg 109C**  
**39387 Oschersleben**  
Tel.: 03949-510777 Fax: - 510870  
[www.briol.de](http://www.briol.de)

Vertrieb:



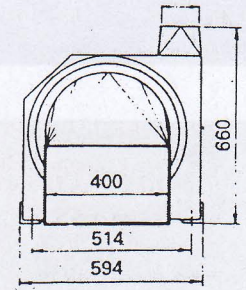
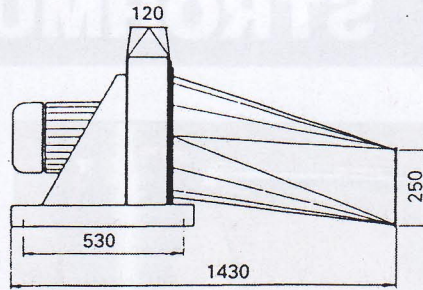
## AM55

### Spezifikationen:

Förderlänge (mit trockenem Stroh):  
Bis 35 m.  
Rohre und Bogen: Ø 120 mm.  
E-Motor: 10 PS (7,5 kW) oder  
15 PS (11 kW).  
Für Schlepperantrieb:  
PTO 540 Umdr./Min.  
Schnittlänge (ohne Sieb) 5–8 cm.

### Extra Zubehör:

Sieb: 5, 8, 10, 20, 30, 40, 50 und 70 mm  
Zyklone.



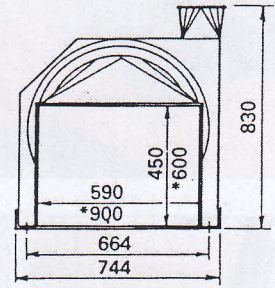
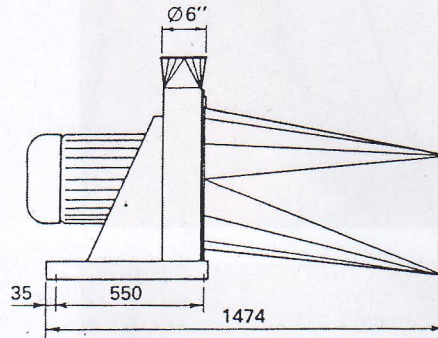
## AM110

### Spezifikationen:

Förderlänge (mit trockenem Stroh):  
Bis 35 m.  
Rohre und Bogen: Ø 160 mm (6").  
E-Motor: 20 PS (15 kW) oder  
30 PS (22 kW).  
Für Schlepperantrieb:  
PTO 540 Umdr./Min.  
50 PS (37 kW).  
Schnittlänge (ohne Sieb): 5–8 cm.

### Extra Zubehör:

Sieb: 5, 8, 10, 20, 30, 40, 50 und 70 mm  
Zyklone.  
Einlegetisch für Strohballen.



\*) 2 Trichtergrößen:  
590×450 mm oder  
900×600 mm

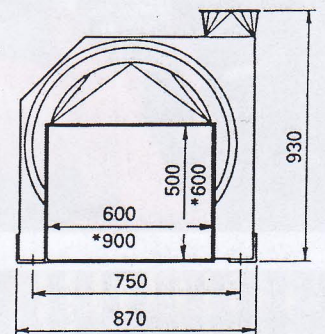
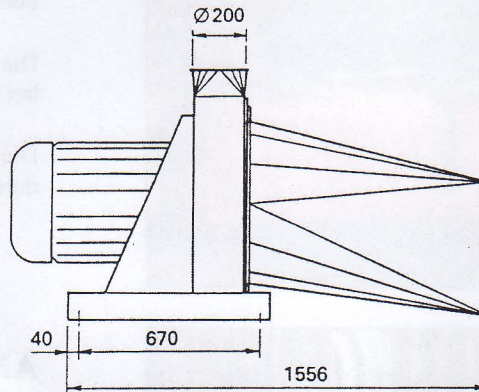
## AM220

### Spezifikationen:

Förderlänge (mit trockenem Stroh):  
Bis 35 m.  
Rohre und Bogen: Ø 200 mm.  
E-Motor: 50 PS (37 kW) oder  
60 PS (45 kW).  
Für Schlepperantrieb:  
PTO 1000 Umdr./Min.  
100 PS (75 kW).  
Schnittlänge (ohne Sieb): 5–8 cm.

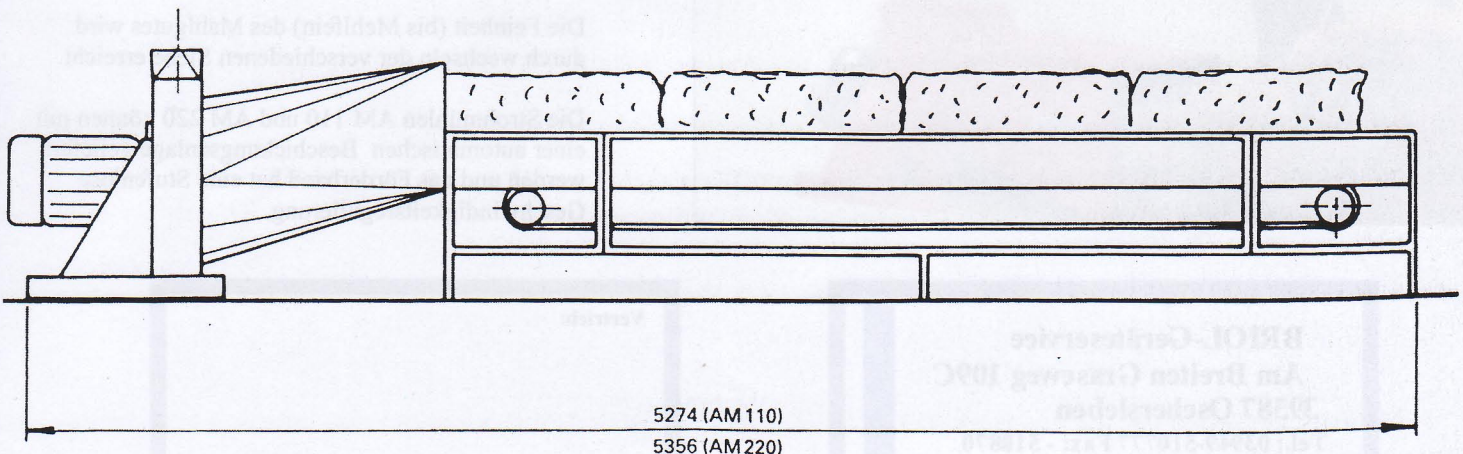
### Extra Zubehör:

Sieb: 5, 8, 10, 20, 30, 40, 50 und 70 mm  
Zyklone.  
Einlegetisch für Strohballen.



\*) 2 Trichtergrößen:  
600×500 mm oder  
900×600 mm

AM 110 und AM 220 können mit automatischer Beschickungsanlage geliefert werden.  
Eine stufenlose Regulierung der Geschwindigkeit des Förderbandes ist möglich.



Abmessung in mm.

Technische Änderungen vorbehalten.