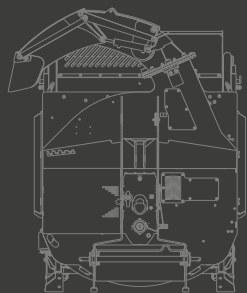


P 210

Verteil- und Stroheinstreugeräte



ROBERT

Auf dem Weg in die Zukunft.

Verteil- und Stroheinstreugeräte **P210**

Besuchen Sie unsere Webseite
www.briol.de



Gestern, heute
und auch morgen
an der Seite unserer
Landwirte.

Seit über 40 Jahren unterstützen
wir die Viehzüchter weltweit,
um gemeinsam deren
Arbeitsbedingungen zu erleichtern.

Ihr Erfolg ist auch unser Erfolg!



Scannen Sie
diesen QR-CODE
und entdecken
Sie uns live im Video



P210GT-H
Drehbarer Auswurf



P210GL-H
Seitlicher Auswurf

HYDRAULISCH

Mehr Leistung und Flexibilität bei der Arbeit durch den hydraulischen Ballenauflöser.
Für die optimale Versorgung des Wurfrades.

- Drehbarer 300°-Auswurf
- 1 hydraulische Fräswalze
- Ladekapazität: - 1 Rundballen mit 2 m Durchmesser
- 2 Rundballen mit 1,5 m Durchmesser
- 1 Quaderballen mit 2,7 m Länge

- Seitlicher Auswurf
- 1 hydraulische Fräswalze
- Ladekapazität: - 1 Rundballen mit 2 m Durchmesser
- 2 Rundballen mit 1,5 m Durchmesser
- 1 Quaderballen mit 2,7 m Länge





P210 GT-M/MD
Drehbarer Auswurf



P210 GL-M/MD
Seitlicher Auswurf

MECHANISCH 

Für mehr Leistung, Vielseitigkeit und Ergiebigkeit mit allen Materialien ist ein mechanischer Ballenauflöser zu bevorzugen.

- Drehbarer 300°-Auswurf
- 2 mechanische Fräswalzen
- 2 mechanische, auskuppelbare Fräswalzen für die Modelle MD
- Ladekapazität: - 1 Rundballen mit 2 m Durchmesser
- 2 Rundballen mit 1,5 m Durchmesser
- 1 Quaderballen mit 2,7 m Länge

- Seitlicher Auswurf
- 2 mechanische Fräswalzen
- 2 mechanische, auskuppelbare Fräswalzen für die Modelle MD
- Ladekapazität: - 1 Rundballen mit 2 m Durchmesser
- 2 Rundballen mit 1,5 m Durchmesser
- 1 Quaderballen mit 2,7 m Länge

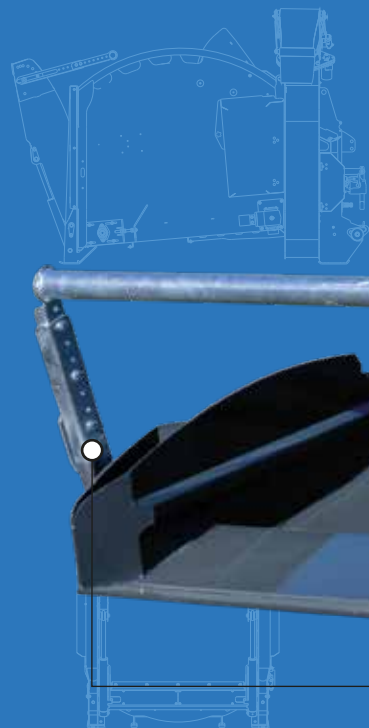
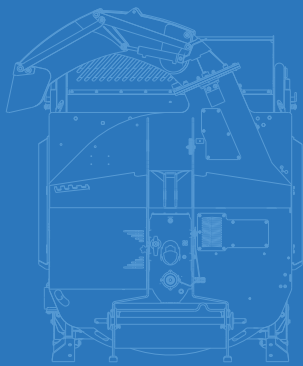
Setzen Sie neue Maßstäbe mit unseren Verteil- und Stroheinstreugeräten

ROBERT vervollständigt sein Angebot mit der neuen Produktreihe der Stroheinstreugeräte für alle Futtermittel.

Diese kompakten, praktischen und extrem widerstandsfähigen Stroheinstreugeräte sind das Ergebnis intensiver Forschungen, die in enger Zusammenarbeit mit Endnutzern durchgeführt wurden.

Unsere Stroheinstreugeräte sind in der Lage, alle Ballenformate zu verarbeiten, um Liegeboxen aus einer Entfernung von bis zu 19 m (Modell GL) oder 17 m (Modell GT) einzustreuen und es Ihnen somit zu ermöglichen, bis zu 25 % Stroh* einzusparen.

*Je nach Strohqualität und Umgebung



Steinschlagschutz

Ein Steinschlagschutz mit beweglicher Klappe über der Fräswalze sorgt für saubere und sichere Arbeitsvorgänge.

Fräswalze mit Hydraulikantrieb

Für die gleichmäßige Versorgung des Wurfrades mit Stroh wird die Fräswalze hydraulisch angetrieben.

Wartungsklappe am Wurfrad



Leistungsstarker Fräswalzenantrieb

Der leistungsstarke Antrieb der Fräswalze löst alle Ballentypen effizient auf.

Variable Kratzbodendrehzahl

Kratzbodenantrieb per Ölbadgetriebe mit Hydraulikantrieb und variabler Drehzahl.

Kratzboden

Kratzboden mit 80/12-Flachketten und verschweißten Leisten vom Typ 60 x 30 mm für den effizienten Vorschub des Ballens in den Ballenauflösern.

Hydraulische Heckklappe

Durch die robuste hydraulische Heckladeklappe können die Ballen schnell und einfach geladen werden, wobei optimale Sicherheitsbedingungen gewährleistet werden.

Ballenführung

Führung der Quaderballen durch einen drehbaren und manuell höhenverstellbaren Rahmen, je nach Abmessungen der Ballen.

Steuergerät

Das Steuergerät ermöglicht Ihnen, aus der Fahrerkabine die unterschiedlichen Funktionen Ihres Einstreugerätes zu steuern.



Wurfradgehäuse

2-Gang-Getriebe mit manueller Steuerung
Füttern mit 270 U/min und Einstreuen mit 540 U/min

Zapfwelle mit Reibscheibenkupplung

Alle unsere Stroheinstreugeräte werden serienmäßig mit einer Zapfwelle mit Reibscheibenkupplung und Freilauf ausgestattet.



3-Punkt-Anhängung

Sparen Sie beim Anhängen des Stroheinstreugerätes durch die Zentrierkegelstange Zeit.

Kratzbodenspannung

Der Kratzbodenspanner befindet sich an der Außenseite des Chassis, um diese mühelos anpassen zu können.





Futterrutsche

Für die Verteilung in die Futtertröge verfügt Ihr mechanisches Stroheinstreugerät P210 serienmäßig über eine Verteilerrutsche.

Wartungsklappe am Wurfrad



P210 M



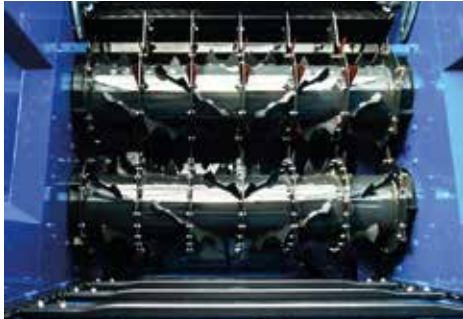
P210 MD

Mechanischer Antrieb der Fräsvalze

Mechanischer Antrieb per Kette und Ritzel. Beim Modell MD kann der Mechanismus hydraulisch ausgekuppelt werden.

2 kräftige Fräsrollen

Die P210 M und MD verfügen über zwei kräftige, mit Messern ausgestattete Fräsrollen, die speziell für die gleichmäßige Verteilung von Silageballen entwickelt wurden, um alle Ballenformate schnell und einfach aufzulösen.



Antrieb der zweiten Fräsrolle



Mechanischer Antrieb der Fräsrolle mit Kettenspanner.

Leistungsstarker Getriebemotor

Kratzbodenantrieb durch einen leistungsstarken Getriebemotor mit Drehzahlregler.



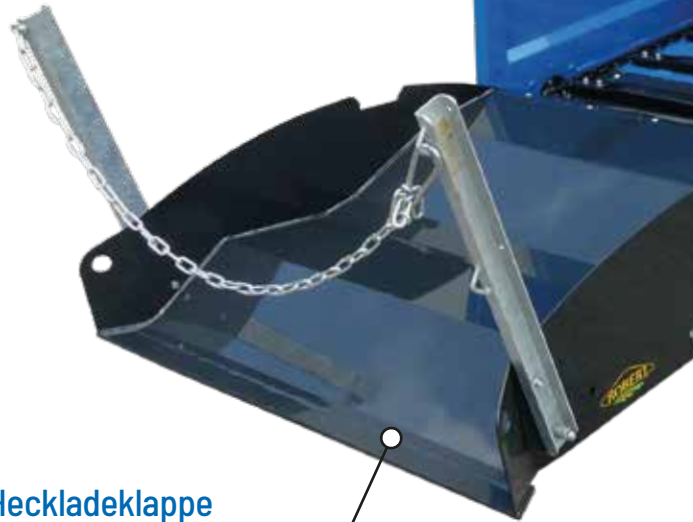
Verstärkter Kratzboden

Kratzboden mit 80/12-Flachketten und verschraubten Leisten vom Typ 80 x 40 mm für den effizienten Vorschub des Ballens in den Ballenauflösern.



Hydraulische Heckladeklappe

Durch die robuste hydraulische Heckladeklappe können die Ballen schnell und einfach geladen werden, wobei optimale Sicherheitsbedingungen gewährleistet werden.



Die P210 wurde entwickelt, um den Kriterien und Ansprüchen der Viehzüchter in vielen Punkten gerecht zu werden:

Zuverlässigkeit

Die sorgfältige Planung und der Einsatz hochwertiger hydraulischer und mechanischer Komponenten von weltweit renommierten Marken, machen die Stroheinstreugeräte P210 von ROBERT zu den zuverlässigsten des Marktes.

Extreme Belastbarkeit

Eine je nach Bedarf speziell entwickelte Form. Wir haben unseren Ruf der ausgezeichneten Qualität und Belastbarkeit unserer Maschinen zu verdanken. Auch die P210 macht hier keine Ausnahme und basiert auf einem besonders robusten und selbsttragenden Rahmen.

Einfache Wartung

Die Einstreugeräte P210 von ROBERT wurden besonders wartungsfreundlich entwickelt, wobei die Kratzbodenspanner und mechanischen Komponenten einfach zugänglich sind. Das Wurfrad verfügt über eine Zugangsklappe, um den ordnungsgemäßen Betrieb der Komponenten sicherstellen und diese warten zu können.

Hoher Durchsatz

Unsere extrem leistungsstarken Ballenauflöser wurden intensiv getestet, um den Ansprüchen der Landwirte in Sachen Durchsatz gerecht zu werden. Die Kombination aus Ballenauflöser und hocheffizientem Wurfrad ermöglicht dem Einstreugerät P210, die höchsten Durchsatzraten des Marktes zu bieten.

Einstreuweite




Für Einstreuweiten bis zu 19 m durch das hochleistungsfähige Wurfrad und den spezifischen Aufbau des Auswurfs. Die geringe Höhe des P210 sowie der Auswurf sorgen für die präzise Einstreu bis in die entferntesten Ecken.

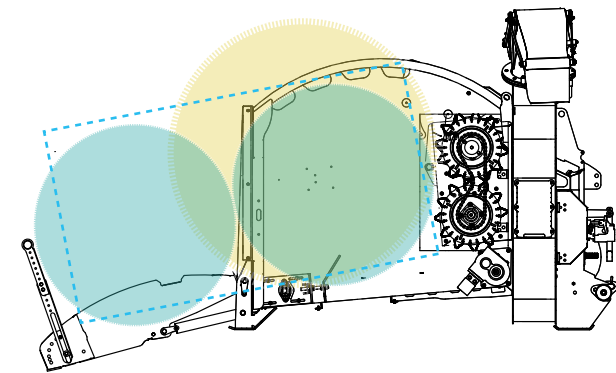
Anwendungsbereich

Durch den Kratzboden mit verstärktem Unterblech und Kantenabdichtungen, sowie das Schutzblech über den Fräswalzen, ist die P210 in der Lage saubere Arbeit zu leisten, ohne die Fahrwege nach der Arbeit reinigen zu müssen.

Das Ladevolumen eignet sich für alle Rund- und Quaderballen.

Die Abmessungen und Proportionen des P210 sorgen für mehr Freiheit bei der Verarbeitung aller gängigen Größen von Quader- und Rundballen.

- 1 X  ø 2 Meter
- 2 X  ø 1,5 Meter
- 1 X  L: 2,7 m x H: 70, 90 oder 120 cm





Gekonnt kombinierte Technik für die optimale Einstreu.

Durch unsere 40 jährige Erfahrung in der Entwicklung und Herstellung von Stroheinstreugeräten konnten alle technischen Komponenten der Produktreihe P210 vor der Produktion speziell entwickelt und getestet werden. Die P210 bietet dieselben technischen Merkmale wie die größeren Einstreugeräte von Robert, um die perfekte Leistung und Gleichmäßigkeit beim Ausbringen von Futter zu und Strohgewährleisten.

1 Der Auswurf mit gebündeltem Strahl

Für die gleichmäßige und gezielte Einstreu ist es besonders wichtig, die ausgeworfene Strohmenge genau sehen zu können.

Die Geometrie der seitlichen und schwenkbaren Auswürfe des P210 wurde speziell entwickelt, um einen gebündelten, dichten und leistungsstarken Strahl zu erhalten, um das unpräzise Einstreuen zu vermeiden. Sie sehen somit genau, wo das Stroh ausgeworfen wird und leiden weniger unter schwebenden Staubpartikeln.

2 Fräswalzen mit Schneckenwindung

Für die effiziente Ballenauflösung sowie die gleichzeitig optimierte Aufnahme des Materials durch das Wurfrad, wurden unsere hydraulischen Einstreugeräte in einer gewindeten Form entwickelt, die die vom Wurfrad aufgenommene Strohmenge erhöht.

Cette forme particulière prouve son efficacité tant sur les balles rondes que rectangulaires

3 Zubringer

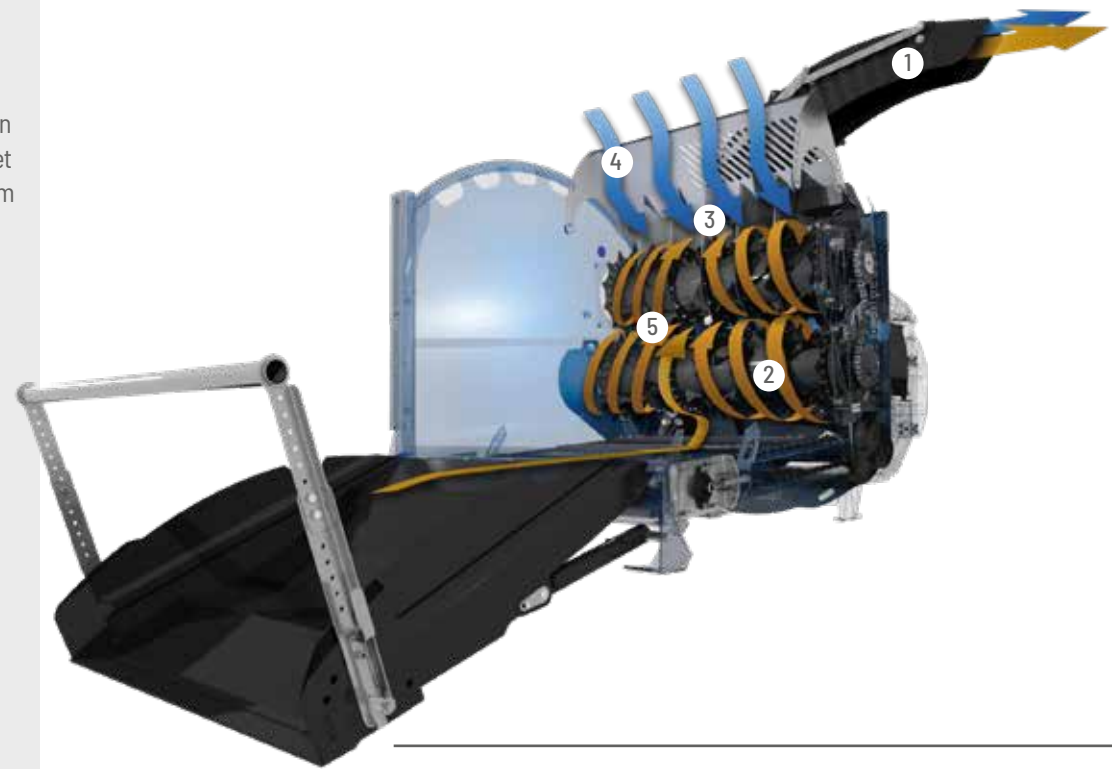
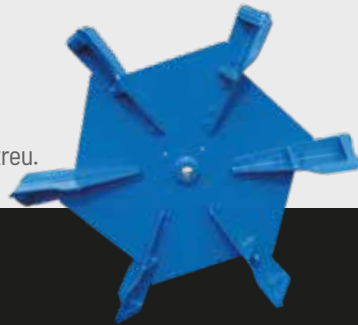
Da die Strohqualität ein nur bedingt kontrollierbarer Faktor ist, wurde das P210 entwickelt, um alle Materialqualitäten verwalten zu können. Die Zubringer können eingestellt werden, um die Qualität und Quantität des Strohs kontinuierlich optimal verwalten zu können.

4 Kontrollierte Luftansaugung

Auch die Menge der durch das Wurfrad angesaugten Luft-Stroh-Mischung - sowie deren Orientierung am Auswurf - muss kontrolliert werden können, um das optimale Einstreuen zu gewährleisten. Dieser Aspekt wurde erheblich weiterentwickelt, um alle Strohqualitäten optimal verarbeiten zu können.

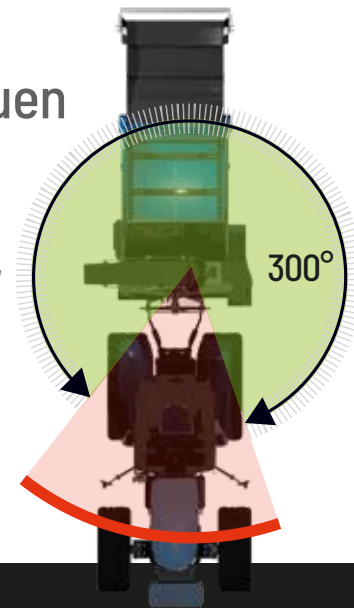
5 Zweistrom-Wurfrad

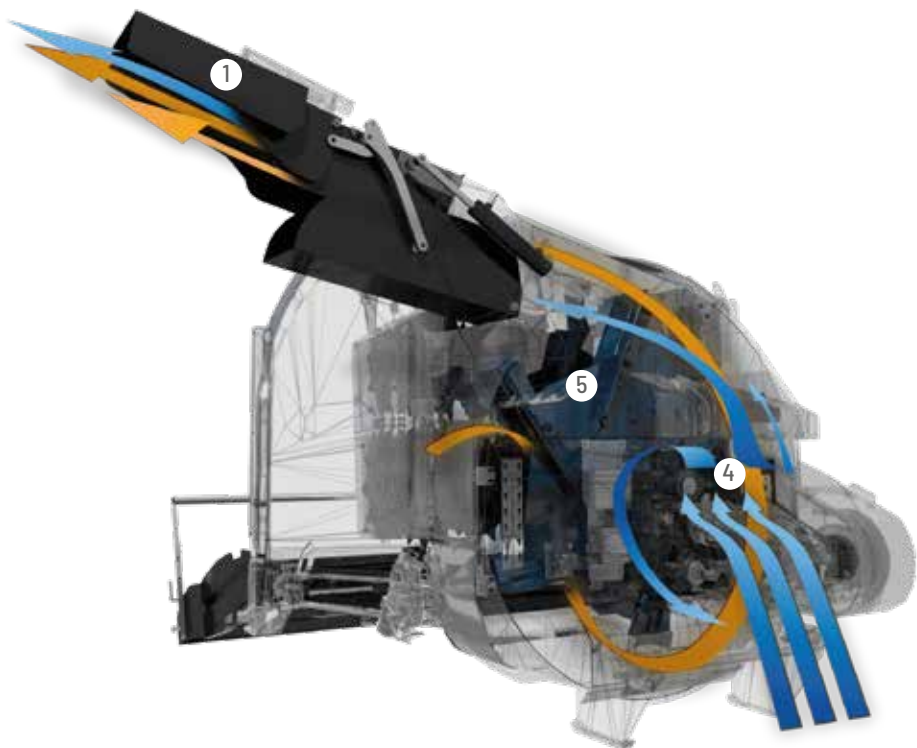
ROBERT entwickelte ein spezielles Zweistrom-Wurfrad mit 1,6 m Durchmesser und 6 verschraubten Blättern für die effiziente Einstreu.



Ein schwenkbarer Auswurf für das gleichmäßige Einstreuen in allen Ecken und absolute Sicherheit!

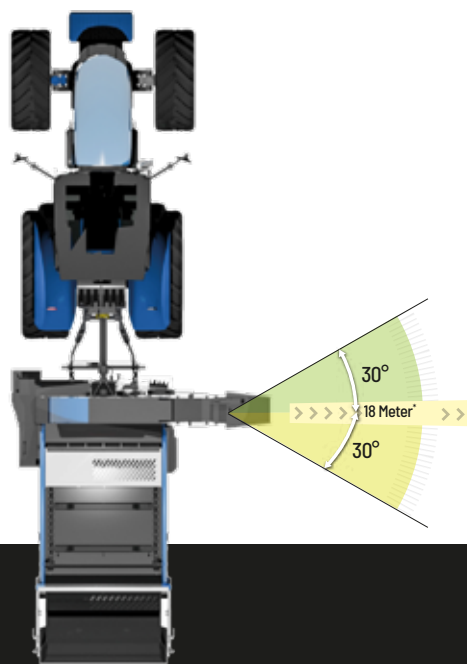
Der schwenkbare Auswurf des P210 wurde speziell entwickelt, um das Stroh gezielt und einfach ausbringen zu können. Wir haben uns jedoch aus Sicherheitsgründen dazu entschieden, den Auswurfradius auf 300° zu begrenzen, um den Benutzer in der Fahrzeugkabine vor jeglichen ausgeschleuderten Elementen zu schützen.



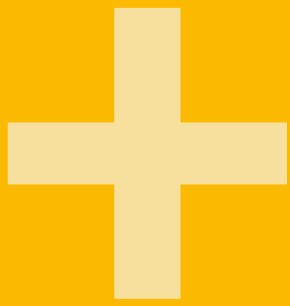


Ein seitlicher Auswurf für das präzise und weite Einstreuen!

Bei der Arbeit in Gebäuden mit geringer Höhe bietet der seitliche Auswurf des P210 ausgezeichnete Leistungen was die Einstreuweite betrifft und mit gleichzeitig minimalem Platzbedarf. Je nach Wetterbedingungen und Strohqualität* kann die Einstreu bis zu 18 Meter* bei gleich bleibendem Durchsatz ausgeworfen werden. Für noch mehr Komfort können Sie optional den Auswurf um 30° nach vorne oder hinten schwenken.



*Je nach Strohqualität und Umgebung



OPTIONEN

Für mehr Komfort und Vielseitigkeit in Ihrem Betrieb bietet die P210 zahlreiche Optionen:

T1 *Gezogene Ausführung, feststehende Achse.*

Empfohlen für den Einsatz mit einem Schlepper geringerer Leistung.

Das Zugwagenkit enthält:

- 1 Achse mit 10/80-12-Rädern
- 1 verschraubte Deichsel mit doppelter Kupplungsstange
- 1 über eine Kurbel einstellbaren Stützfuß



T2 *Gezogene Ausführung mit hydraulischem Hubsystem.*

Empfohlen für das einfache Laden der Ballen. Die gezogene Ausführung mit hydraulischem Hubsystem enthält:

- 1 hydraulische Achse mit 10/80-12-Rädern
- 1 verschraubte Deichsel mit doppelter Kupplungsstange.



G³⁰ *30°-Auswurf mit Steuergerät.*

Seitlicher Auswurf um 30° nach vorne und hinten schwenkbar, für den Einsatz auf Liegeflächen und Boxen am Stallende.



P210 **OPTIONEN**

2^{DH} 2 Ballenauflöser mit separatem Hydraulikantrieb.

Rüsten Sie Ihr hydraulisches Einstreugerät P210 H mit einem zweiten Ballenauflöser aus, um Quaderballen optimal auflösen zu können. Die Ballenauflöser werden durch einen separaten Hydraulikantrieb angetrieben und sind miteinander durch eine Kette verbunden, um die optimale Drehmomentübertragung zu gewährleisten.



K^{SCR} Ausstattung zur Verkehrssicherheit

Rüsten Sie Ihr Stroheinstreugerät mit einem Beleuchtungssatz aus, um dieses ganz legal auf der Straße bewegen zu können.



GH Hydraulikaggregat mit Pumpe (40 l/Min.)

Diese Hydraulikanlage ist völlig unabhängig vom Stroheinstreugerät. Sie ermöglicht die Verwendung mit unterschiedlichen Schleppermarken ohne das Öl zu vermischen.



K^{ATP 50} Anti-Staubset mit Bewässerung

Die am Wurfrad befindliche leistungsstarke Pumpe mit Spritzdüsen wird über einen 50-l-Tank versorgt und reduziert die Staubproduktion bei der Arbeit, um somit die Arbeitsbedingungen für Mensch und Tier zu verbessern.



AH 60 cm Ladeklappenverlängerung

Mehr Ladefläche, Effizienz und Schnelligkeit durch die 60 cm lange Ladeklappenverlängerung, um auch längere Ballen verarbeiten zu können.



C^{VE} Elektrische Drehzahlregelung des Wurfrads

Für den schnellen Drehzahlwechsel des Wurfrads über das Steuergerät in der Kabine.



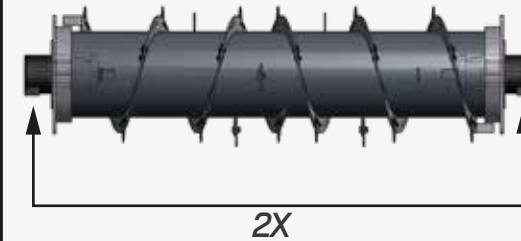
ARD Autoregulierung des hydraulischen Ballenauflösers

Entscheiden Sie sich für die Autoregulierung des hydraulischen Ballenauflösers, um diesen bequem und vollautomatisch nutzen zu können.



2^{MD} Doppelter Hydraulikantrieb des Ballenauflösers

Ein zusätzlicher zweiter Hydraulikmotor am Ballenauflöser sorgt für das effizientere Auflösen der Ballen.



C^{VE} Drehzahlwechsel des Wurfrades per Bowdenzug

Für den einfachen Drehzahlwechsel des Wurfrads über den Bowdenzug in der Kabine.



D^{CH} Doppelte Steuerung der Heckladeklappe

Rüsten Sie Ihr Einstreugerät mit einer zweiten Bedieneinheit hinten aus, um die Heckladeklappe sicher kontrollieren und betätigen zu können.



TD Verteilerrutsche

Für die Verteilung in die Futtertröge verfügt Ihr Stroheinstreugerät P210 GTH über eine Verteilerrutsche.



P210 LES OPTIONS

Cg *Weitwinkelgelenk*

Das Weitwinkelgelenk sorgt bei der Arbeit für noch mehr Komfort und erleichtert Ihre Fahrmanöver. (nur mit Option Kit T1, T2)



P^{TG} *Arbeitsscheinwerfer am Auswurf*

Montieren Sie einen leistungsstarken LED-Arbeitsscheinwerfer am Auswurf, um in alle Ecken und Winkel sehen zu können.



Die schwenkbare Deichsel folgt der Spur

Ohne, weicht die Spur stark ab

V^{EL} *Elektrische Auswurfklappe*

Eine Auswurfklappe mit Elektrozyylinder sorgt während dem Betrieb für mehr Präzision beim Einstreuen.



F^{HH} *Filter am Hydraulikkreislauf*

Ein zusätzlicher Filter am Hydraulikkreislauf sorgt für bessere Leistungen und eine längere Lebensdauer der Hydraulikkomponenten.



TA *Unterlenkeraufnahme*

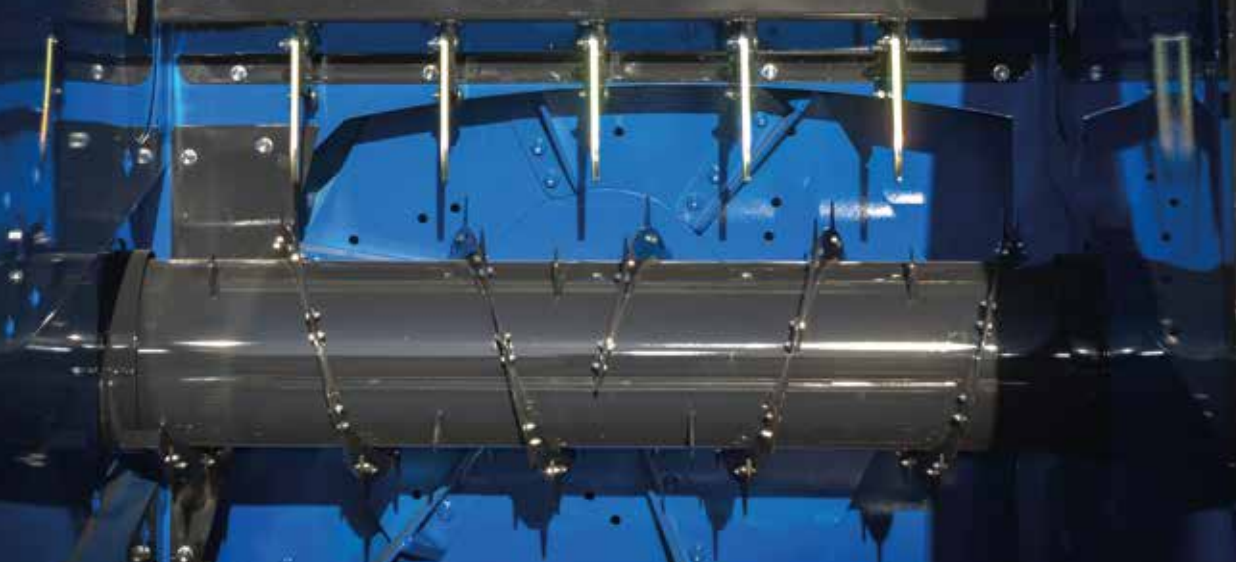
Die schwenkbare Deichsel sorgt in engen Gängen für mehr Wendigkeit und erleichtert die Manöver mit Ihrem Schlepper, da diese perfekt der Spur folgt (nur mit Option CG).



Kompatibilitätstabelle der Optionen

		<i>P210</i> ^{GL-H}	<i>P210</i> ^{GT-H}	<i>P210</i> ^{GL-M/MD}	<i>P210</i> ^{GT-M/MD}
		HYDRAULISCH 		MECHANISCH 	
GE 30° E	30°-Auswurf - Steuergerät.	✓	✗	✓	✗
VEL	Elektrische Auswurfklappe.	✓	✓	✓	✓
2MD	Doppelter Hydraulikantrieb des Ballenauflösers.	✓	✓	✗	✗
2DH	2 jeweils von 1 Hydraulikmotor und 1 Antriebskette angetriebener Ballenauflöser.	✓	✓	✗	✗
ARD	Autoregulierung des hydraulischen Ballenauflösers.	✓	✓	✗	✗
DCH	Zweite Bedieneinheit der Heckladeklappe.	✓	✓	✓	✓
FHH	Filter am Hydraulikkreislauf	✓	✓	✓	✓
GH	Hydraulikaggregat mit Pumpe, 40 l/Min.	✓	✓	✓	✓
CVE	Hydraulische Drehzahlregelung des Wurftrads	✓	✓	✓	✓
CVT	Drehzahlregelung des Wurftrads per Bowdenzug.	✓	✓	✓	✓
KATP50	Anti-Staub-Anlage mit Bewässerung (50 Liter)	✓	✓	✓	✓
KIT T1	Gezogene Ausführung, feststehende Achse	✓	✓	✓	✓
KIT T2	Gezogene Ausführung, hydraulische Achse	✓	✓	✓	✓
TA	Unterlenkeraufnahme (Nachlauf) - nur mit Optionen KIT T1 und KIT T2	✓	✓	✓	✓
CG	Weitwinkelzapfwelle - nur mit den Optionen KIT T1 und KIT T2	✓	✓	✓	✓
KSCR	Ausstattung zur Verkehrssicherheit	✓	✓	✓	✓
AH	60 cm Ladeklappenverlängerung	✓	✓	✓	✓
TD	Futterrutsche	✓	✓	✗	✗
PTG	Arbeitsscheinwerfer am Auswurf	✓	✓	✓	✓

P210 KOMPATIBILITÄTSTABELLE DER OPTIONEN



**BESSER ALS WORTE IST EIN VIDEO
DER P210 IN AKTION!**



 **YouTube**
tw1Hr_oHveM

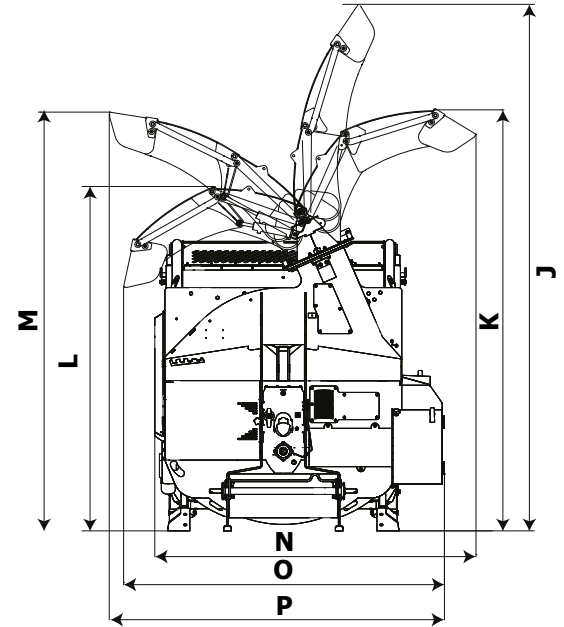
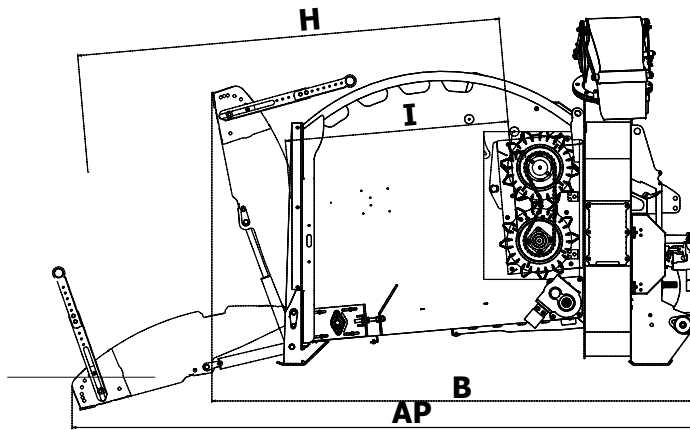
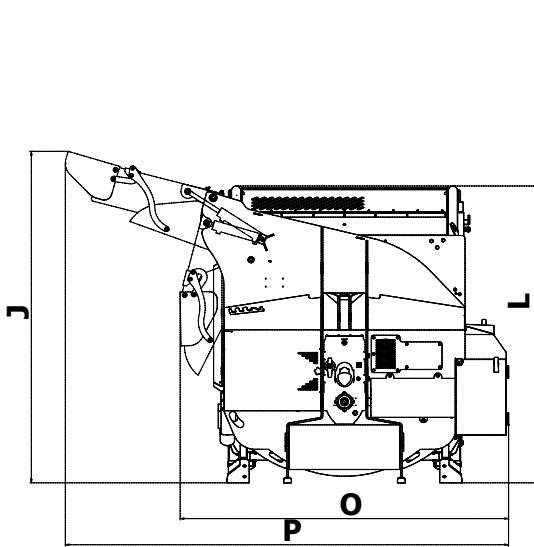
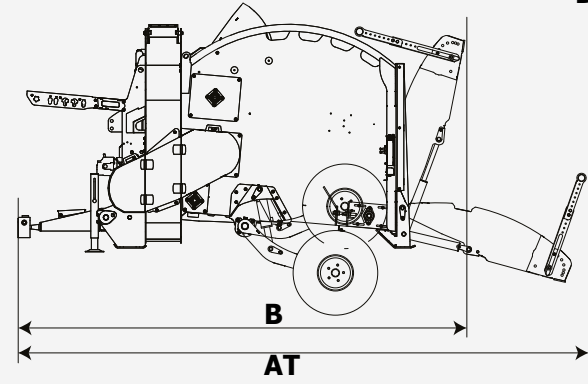
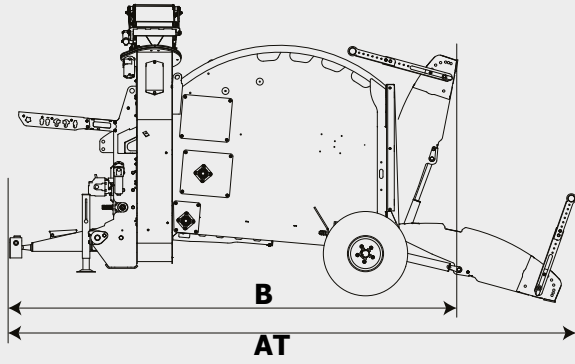
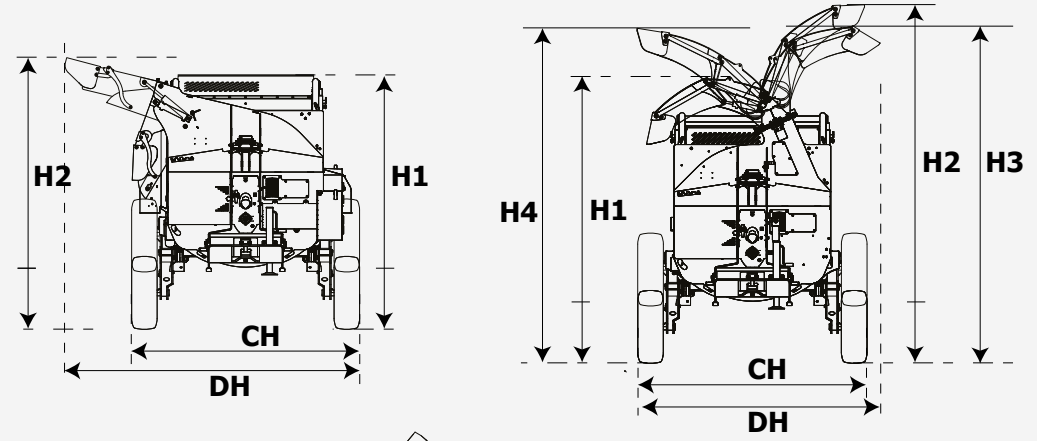
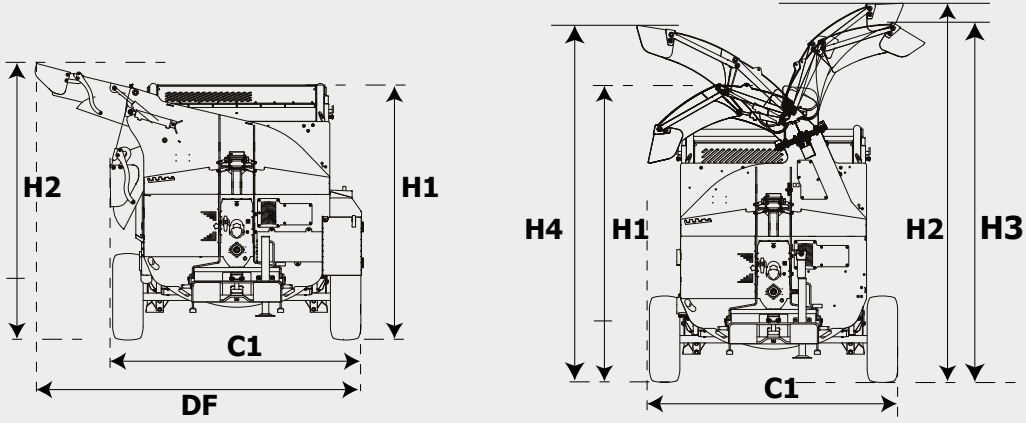
Scannen Sie den QR-Code
um die P210
in Aktion zu sehen



Treten Sie unserer Community auf
den sozialen Netzwerken bei!



MERKMALE UND ABMESSUNGEN



<i>MERKMALE UND ABMESSUNGEN</i>	<i>P210 GL-H</i>	<i>P210 GT-H</i>	<i>P210 GL M/MD</i>	<i>P210 GT M/MD</i>
MERKMALE				
Fassungsvermögen	2m ³	2m ³	2m ³	2m ³
Leergewicht	1680 kg	1720 kg	M: 1870 kg / MD: 1890 kg	M: 1920 kg / MD: 1940 kg
Einstreubreite mit Auswurf rechts	19 m*	17 m*	19 m*	17 m*
Einstreubreite mit Auswurf links	-	15 m*	-	15 m*
Anzahl der Fräswalzen	1	1	2	2
Drehzahl des Wurftrads:	270/540 U/min	270/540 U/min	270/540 U/min	270/540 U/min
Empfohlene Leistung des Schleppers	90 ps	90 ps	90 ps	90 ps
Gewünschter Druck und Durchfluss	40 l/Min. bei 180 bar	40 l/Min. bei 180 bar	35 l/Min. bei 180 bar	35 l/Min. bei 180 bar
Erforderliche hydraulische Ausrüstung	Einfachwirkend mit freiem Rücklauf	Einfachwirkend mit freiem Rücklauf	Einfachwirkend mit freiem Rücklauf (M) Doppeltwirkend mit freiem Rücklauf (MD)	Einfachwirkend mit freiem Rücklauf (M) Doppeltwirkend mit freiem Rücklauf (MD)
ABMESSUNGEN				
AT / AP	4907 / 4121	4907 / 4121	4907 / 4121	4907 / 4121
BT / BP	3860 / 3202	3860 / 3202	3860 / 3202	3860 / 3202
CH / CF	2298 / 2115	2298 / 2095	2298 / 2115	2298 / 2116
DH / DF	2970 / 2864	2427 / 2326	2970 / 2885	2427 / 2326
H1 feststehende Achse	2350	2526	2350	2526
H2 feststehende Achse	2396	3265	2396	3265
H3 feststehende Achse / H4 feststehende Achse	-	3040 / 3016	-	3040 / 3016
H1 hydraulische Achse	2115 > 2690	2292 > 2867	2115 > 2690	2292 > 2867
H2 hydraulische Achse	2146 > 2720	3495 > 4070	2146 > 2720	3495 > 4070
H3 hydraulische Achse / H4 hydraulische Achse	-	2806 > 3381 / 2782 > 3357	-	2806 > 3381 / 2782 > 3357
H	2782	2782	2782	2782
I	1470	1470	1470	1470
J	2157	3489	2157	3489
K	-	2791	-	2791
L	2110	2283	2110	2283
M	-	2283	-	2283
N	-	2129	-	2129
O	2115	2126	2115	2126
P	2670	2222	2885	2222

Besuchen Sie unsere Website

und entdecken Sie:

- unsere Neuheiten,
- unser breites Angebot an professionellen Maschinen,
- unsere News,
- unsere Schnäppchen,
- unsere Videos,
- unsere Broschüren,
- unsere technischen Datenblätter*.

www.atelier-robot.be



*die Eröffnung eines Kundenkontos

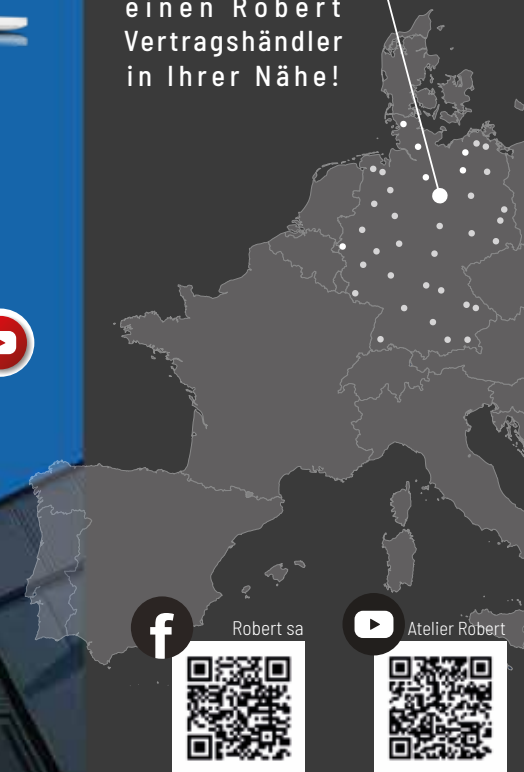
Treten Sie unserer Community auf den sozialen Netzwerken bei!



ROBERT



Es gibt immer einen Robert Vertragshändler in Ihrer Nähe!



Aufgrund der ständigen Weiterentwicklung unserer Maschinen sind die Fotos in diesem Katalog möglicherweise unverbindlich.

Stempel des offiziellen Vertragshändlers:

Robert s.a.

Rue Reppe, 20E • 5300 Seilles (Z.I.) • Belgium
tél.: 0032 (0) 85 84 96 70 • info@atelier-robot.be

BRIOL Maschinenbau GmbH

Am Breiten Graseweg 109C • D - 39387 Oschersleben-Hordorf
Tel: 03949/ 510777 • info@briol.de • www.briol.de