

FLINGK

Machinebouw

Produktkatalog

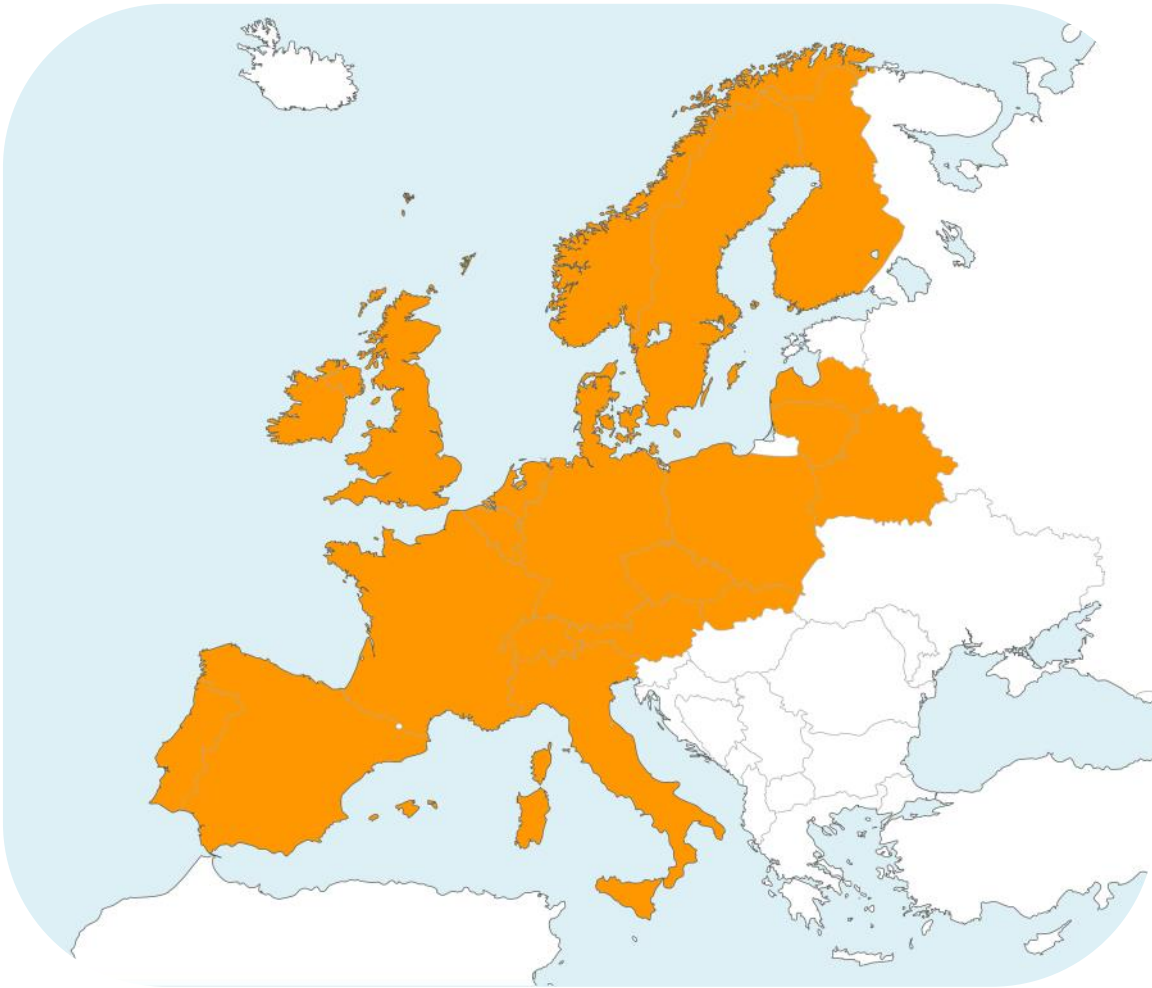
Engineered to perfection



Produktkatalog

Inhaltsverzeichnis

| | Seite |
|---|--------------|
| Inhaltsverzeichnis | 2/3 |
| Instrooitechnik | |
| Einführung Einstreutechnik | 4 |
| BV Glätter für Liegeboxen | 5 |
| BVR Glätter für Liegeboxen | 5 |
| SE Streugerät mit Batterieantrieb | 6 |
| Z Einstreugerät | 7 |
| S Einstreugerät | 8 |
| SX Einstreugerät | 9 |
| ZX Einstreugerät | 10 |
| ZXS Einstreugerät | 11 |
| KSS Einstreugerät | 12/13 |
| Einstreutechnik Geflügel | |
| BS Geflügelställenstreuer | 14 |
| OL Geflügelställenstreuer | 15 |
| Stroverteiltechnik | |
| SVV Strohverteiler | 16/17/18 |
| SVH Strohverteiler | 19 |
| SHC Kompakt-Strohgebläse | 20/21 |
| Futtertechnik | |
| BRS Rübenreiniger & -schneider | 22/23 |
| BSO Rübenschneider | 24/25 |
| Einführung Silozangen | 26/27 |
| KHSII Silozange | 28/29 |
| KHP II Silozange | 28/29 |
| KHM II Silozange | 30/31 |
| KHL II Silozange | 32/33 |
| KHV II Silozange | 34/35 |
| KHXL Silozange | 36/37/38 |
| Anbauteile und Dreipunkt-Schaufelsysteme | |
| Schraubbaren Aufhängungen | 39/40 |
| Dreipunkt-Schaufelsysteme | 41 |
| Notizen | 42 |
| Kontaktinformationen | 43 |



- **Alle Hydraulikmaschinen werden mit Schläuchen von ± 110 cm von der Mitte der Maschine geliefert. Die Schläuche sind mit männlichen landwirtschaftlichen Kupplungen ausgestattet.**
- **Bei minimaler Ölleistung kann mindestens 1 Liegebox mit den Einstreugeräte verteilt werden, wenn das Förderband in einer Höhe von 1 m gehalten wird.**
- Die genannten Lieferfristen sind unverbindlich. Bei Lieferverzögerungen entsteht unabhängig von den Gründen kein Recht auf Schadensersatz.
- Druck- und Satzfehler vorbehalten.
- Kundenspezifische Optionen vorbehalten.
- Gewichte und Abmessungen sind ohne Optionen und Anbauteile.
- Abweichungen bei Gewicht und Abmessungen anhand der in dieser Katalog aufgeführten Daten vorbehalten.
- Für den Transport auf öffentlichen Straßen müssen die Maschinen mit der vorgeschriebenen Beleuchtungs- und Markierungs- oder Zeichen versehen werden. Benutzer sollte darauf achten, dass die Maschine an diese Anforderungen erfüllt.
- Für alle Aufträge, Angebote und Verträge von uns gelten die Bedingungen der Niederländischen Metallunion (Metaalunie), die in der Kanzlei des Gerichts Rotterdam hinterlegt sind, in der Form, wie diese entsprechend dem letzten registrierten Text lauten.

Einstreutechnik

Einführung

Nahezu alle Milchviehbetriebe (95 %) verwenden Liegeboxen. Die Liegebox ist ein ausgesprochen wichtiger Platz im Stall. Dort kann die Kuh liegen und wiederkäuen, dort produziert sie die Milch und ruht sie sich aus. Es soll daher ein Platz sein, wo sich die Kuh wohlfühlt. Dazu braucht es einen guten Bodenbelag. Die Einstreu, die regelmäßig und ausreichend erneuert werden muss, spielt dabei eine ausschlaggebende Rolle. Damit dies möglichst zügig und effizient verläuft, bietet Flingk ein umfassendes Angebot an Einstreugeräten.

Tiefstreu oder Matten/Kuhmatratzen

Wir unterscheiden Liegeboxen mit Tiefstreu und Liegeboxen mit Komfortmatten. Sollten die Liegeboxen mit Matten täglich nur mit kleinen Mengen eingestreut werden, empfehlen wir das elektrische Einstreugerät SE 250 oder das hydraulische Anbau-Einstreugerät vom Typ Z. Damit lassen sich kleine Streugutmengen äußerst präzise einstellen und verteilen. Bei Tiefstreuboxen müssen größere Mengen eingestreut werden, sodass wir in diesen Fällen die Geräte des Typs Z, S, SX, ZX, ZXS und KSS empfehlen. Nachstehender Tabelle können Sie entnehmen, welche Einstreugeräte sich für welches Einstreumaterial am Besten eignen. In diesem Katalog wird jedes Modell unserer Einstreugeräte beschrieben. Wenden Sie sich bitte an Ihren Fachhändler oder an Flingk Machinebouw, wenn Sie Fragen haben oder eine Beratung wünschen.

| | | Typ BV | Typ BVR | Typ SE | Typ Z | Typ S | Typ SX | Typ ZX | Typ ZXS | Typ KSS |
|------------|---|-----------|------------|-----------|----------|----------|-----------|-----------|------------|------------|
| Z | Sägemehl | X | X | X | X | X | | X | X | X* |
| GS | Gemahlenes Stroh (max. 1,5 cm) *** | | X | X | X | X | | X | X | X* |
| HS | Häckselttes Stroh (max. 7 cm) *** | | X | | | | | X | X | X |
| M | Gülle Feststoffe | X | X | | | | | X | X | X |
| MI | Gülle Feststoffe siliert | X | X | | | | | | X | X |
| K | Kalk | | | X | X | X* | X | | | X* |
| S | Sand | X | X | | | X | X | | | |
| PM | Pferdemist mit Sägespähne | | X | | | | | | X | X |
| PMS | Pferdemist mit Stroh | | X | | | | | | | X |
| KS | Mischung aus Stroh, Kalk und Wasser (1:5:2) | | X | | | | | | | X |
| KV | Mischung aus Stroh / gemahlenem Flachs und Kalk | | X | X | X | X* | | | X | X* |
| KVW | Mischung aus Stroh / gemahlenem Flachs, Kalk und Wasser | | X | | | | | | | X** |
| TP | Tomatenpflanzen | | X | | | | | X | X | X |
| PS | Zerrissenes Papier | | X | | | | | | X | X |
| SP | Strohpellets | | X | | X | X* | X | | X | X* |

* Bodenplattenoption ist erforderlich

** Bei das Einstreuen von KVW muss dies bei der Bestellung der Maschine angegeben werden

*** Einstreu sollte lose sein, nicht aus einem Ballen gepresst



Option Kehrbesen



Auf Youtube ansehen

Glätter für Liegeboxen Typ BV/BVR

Oft häuft sich zwischen zwei Liegeboxen ein kleiner Einstreuberg an und die Kühe liegen dadurch in einem Loch. Mit dem Glätter lässt sich dieses vermeiden. Damit bieten Sie Ihren Kühen mehr Komfort und sparen Einstreu. Typ BV eignet sich für feine Einstreu wie Sägemehl und Sand in einer freitragenden Liegebox. Beachten Sie die minimale Freie Höhe in Absprache mit Ihrem Händler oder Flingk. Der Arm vom Typ BV lässt sich hydraulisch hochklappen und hat einem einstellbaren Anschlag gegen dem Boxenrand. Ein höhenverstellbarer Schaber schiebt die Einstreu am Rand nach innen und eine Gabel ebnet den Rest in der Liegebox. Es ist möglich, zwischen den Zinken eine Platte zu montieren, um einen Schiebeeffect zu erreichen. Der Gabelarm kann komplett schräg gestellt werden, um in der Liegebox auch Material von der Rückseite zur Vorderseite zu bringen. Typ BVR hat eine hydraulisch angetriebene rotierende Scheibe mit Zähnen, die den Abfall lockern und ausgleichen. Der Arm kann im Winkel eingestellt und von links nach rechts geschwenkt werden. Die Maschine eignet sich auch für Liegeboxen mit einem Bein vorne.

| Typ | LxBxH gefaltet (mm) | LxBxH entfalten (mm) | Gewicht (kg) | Minimal erforderlicher Ölfluss | Maximaler Ölfluss |
|-----------------|---------------------|----------------------|--------------|--------------------------------|---------------------|
| BV 2400 | 550x1265x2500 | 550x3300x745 | 242 | 20 L/Min 175 bar | 50 L/Min 225 bar |
| BVR 2400 | 2960x1260x850 | 910x3130x850 | 295 | 20 L/Min 175 bar | 50 L/Min 225 bar |



Typ BV



Typ BV



Typ BVR

Technische Daten Typ BV

- Breite Schieber (inkl. Seitenschaber) 1720 mm, 310 mm abnehmbar
- Zahnlänge 115 mm
- Funktioniert an der rechten Seite des Hofladers
- Hydraulisch hochklappbar
- Schrägstellung am Gabelarm
- Einsatzplatte für Gabelarm (Gabel wird damit zum geschlossenen Schaber)
- Zweischichten-Pulverbeschichtung



Typ BVR

Technische Daten Typ BVR

- Zahnlänge 115 mm
- Der Scheibendurchmesser (A) ist 850 mm für schwimmende Liegeboxen oder 600 mm für Liegeboxen mit Bein
- Funktioniert auf der linken und rechten Seite der Schaufel. Manuelle Winkeleinstellung
- Zweischichten-Pulverbeschichtung

Optionen

- Hydraulisch Schwenken der Maschine, 90 Grad links oder rechts (Typ BVR)
- Snelheidsregeling 2 richtingen (type BVR)
Aanbevolen als de snelheid niet vanaf de shovel geregeld kan worden

Gewicht (kg)

Einstreutechnik



Auf Youtube ansehen

Typ SE

Das Einstreugerät vom Typ SE hat einen elektrischen Antrieb, wobei zwei 12-V-Akkus zur Stromversorgung dienen. Das Einstreugerät wird manuell bewegt. Der elektrisch betriebene Rührer verhindert Brückenbildung und das Förderband wirft das Einstreumaterial in die Liegebox. Die Förderbandgeschwindigkeit ist stufenlos einstellbar, wodurch sich die Einstreutiefe sehr genau bestimmen lässt. Die Menge des Einstreumaterials kann man mit einem mechanischen Dosierschieber exakt einstellen.

| Typ | LxBxH (mm) | Inhalt (L) | Gewicht leer (kg) | Max. Lastgewicht (kg) | Voltage (V) | Ausbringhöhe (mm) | Einstreubereich (mm) |
|--------|---------------|------------|-------------------|-----------------------|-------------|-------------------|----------------------|
| SE 250 | 1210x780x1250 | 220 | 100 | 80 | 24 | 500 | 0-2000 |



Technische Daten

- Auswurf links und rechts
- Förderbandgeschwindigkeit stufenlos einstellbar
- Einstreumenge durch mechanischen Dosierschieber verstellbar
- Mit einer Rührschnecke ausgestattet, mit der beim Entladen beispielsweise Kalk und Sägemehl miteinander vermischt werden können
- Höhenverstellbarer Griff
- Mit 2 x 24 V Motor versehen
- 2 x 12 V AGM-Akku (wartungsfrei)
- Mit Ladegerät
- Luftreifen 4.00 x 8
- Zweischichten-Pulverbeschichtung

Optionen

- Große Räder, 5.00x8
- Lenkrolle (3e Rad)

Gewicht (kg)



Option Große Räder



Option Lenkrolle

Engineered to perfection

Typ Z

Das Einstreugerät vom Typ Z ist eine Maschine für das präzisen Einstreuen von Sägemehl oder gemahl- nes Stroh in die Liegeboxen mit Matratzen. Für die tägliche Dosierung von kleine Mengen ist ein Dosier- schieber montiert, die einfach eingestellt werden kann.

| Typ | LxBxH (mm) | Inhalt (L) | Gewicht leer (kg) | Max. Lastgewicht (kg) | Minimal erforderlicher Ölfluss | Maximaler Ölfluss |
|---------------|----------------|------------|-------------------|-----------------------|--------------------------------|---------------------|
| Z 600 | 1090x1420x1190 | 600 | 310 | 500 | 25 L/Min 175 bar | 60 L/Min 225 bar |
| Z 750 | 1190x1420x1200 | 750 | 320 | 625 | 30 L/Min 175 bar | 60 L/Min 225 bar |
| Z 1000 | 1300x1420x1310 | 1000 | 340 | 775 | 30 L/Min 175 bar | 60 L/Min 225 bar |
| Z 1500 | 1460x1820x1450 | 1500 | 430 | 975 | 35 L/Min 175 bar | 60 L/Min 225 bar |



Technische Daten

- Auswurf links und rechts
- Messer und Verschleißstreifen aus Hardox
- Ein doppeltwirkendes Hydraulikfunktion erforderlich
- Hydraulikmotoren mit flexiblen Kupplungen und Druckbegrenzungsventil
- Dosierschieber + hydraulisches Regelsystem für Walzendrehrichtung (zur präzisen Dosierung von Mindestmengen)
- Große Dosierwalze unten im Behälter
- Förderband mit Randabdichtungen und Schaber versehen
- Gummiverkleidete Antrieb- und Folgerolle
- Zweischichten-Pulverbeschichtung

Optionen

- Hochklappbarer Kehrbesen links- oder rechtsseitig (eine zusätzliche doppeltwirkende Hydraulikfunktion wird benötigt)
- Fluss- und Druckbegrenzer (erforderlich wenn Fahrmaschine mehr als angegebenen Ölfluss gibt)

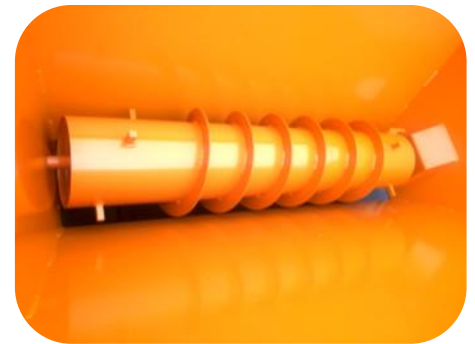
Gewicht (kg)

Einstreutechnik

Typ S

Beim Einstreugerät vom Typ S handelt es sich um eine schwere Ausführung zur Einstreu von Sand; allerdings ist auch der Auswurf von Sägemehl, gemahlenem Stroh und trockener Kompost möglich. Das Einstreugerät ist zur Vermeidung von Brückenbildung mit einem Rad unten im Behälter ausgerüstet. Zwischen Lagern und Hydromotor befinden sich Distanzhalter, sodass kein Sand in die Lager gerät. Das Einstreugerät ist serienmäßig mit einem schweren 3-lagigen Förderband und besonders schwer ausgeführtem Rahmen und Platten ausgerüstet, sodass eine lange Betriebsdauer gewährleistet ist.

| Typ | LxBxH (mm) | Inhalt (L) | Gewicht leer (kg) | Max. Lastgewicht (kg) | Minimal erforderlicher Ölfluss | Maximaler Ölfluss |
|--------|----------------|------------|-------------------|-----------------------|--------------------------------|---------------------|
| S 750 | 1180x1520x1200 | 750 | 400 | 1200 | 30 L/Min 175 bar | 75 L/Min 225 bar |
| S 1000 | 1210x1720x1250 | 1000 | 445 | 1600 | 35 L/Min 175 bar | 75 L/Min 225 bar |
| S 1300 | 1220x2120x1250 | 1300 | 565 | 2150 | 50 L/Min 175 bar | 75 L/Min 225 bar |



Technische Daten

- Schwere Rahmen- und Plattenkonstruktion
- Messer und Verschleißstreifen aus Hardox
- Auswurf links und rechts
- Ein doppeltwirkendes Hydraulikfunktion erforderlich
- Hydraulikmotoren mit flexiblen Kupplungen und Druckbegrenzungsventil
- Dosierschieber manuell verstellbar
- Große Dosierwalze unten im Behälter
- Schweres dreilagiges Förderband mit Randabdichtungen und Schaber versehen
- Gummiverkleidete Antrieb- und Folgerolle
- Zweischichten-Pulverbeschichtung

Optionen

- Dosierschieber + hydraulisches Regelsystem für Walzendrehrichtung (zur präzisen dosierung sehr kleiner Mengen, aber nicht für Sand geeignet)
- Hochklappbarer Kehrbesen links- oder rechtsseitig (eine zusätzliche doppeltwirkende Hydraulikfunktion wird benötigt)
- Fluss- und Druckbegrenzer (erforderlich wenn Fahrmaschine mehr als angegebenen Ölfluss gibt)

Gewicht (kg)

Einstreutechnik



FLINGK
Machinebouw

Auf Youtube ansehen

Typ SX

Das Sandstreugerät ist statt mit Walzen mit einem Pendelmechanismus im Behälter ausgestattet. Die Betriebsdauer der Maschine wird verlängert, weil eine drehende Walze fehlt. Der Einsatz dicker Platten, eines Messers sowie Verschleißteilen aus Hardox und eines besonders dicken dreilagigen Förderbands ergibt ein Gerät, das sich hervorragend zur Verteilung von Sand eignet. Die Öffnung des Pendelmechanismus ist verstellbar, damit sich trockener wie feuchter Sand gut verarbeiten lässt. Außerdem wird das Gerät serienmäßig mit einem Geschwindigkeitsregler geliefert, mit dem äußerst präzise Dosierungen möglich sind.

| Typ | LxBxH (mm) | Inhalt (L) | Gewicht leer (kg) | Max. Lastgewicht (kg) | Minimal erforderlicher Ölfluss | Maximaler Ölfluss |
|----------------|----------------|------------|-------------------|-----------------------|--------------------------------|---------------------|
| SX 750 | 1230x1520x1230 | 750 | 420 | 1200 | 30 L/Min 175 bar | 60 L/Min 225 bar |
| SX 1000 | 1230x1720x1230 | 1000 | 475 | 1600 | 35 L/Min 175 bar | 60 L/Min 225 bar |
| SX 1300 | 1280x2120x1310 | 1300 | 585 | 2150 | 50 L/Min 175 bar | 75 L/Min 225 bar |



Technische Daten

- Schwere Rahmen- und Plattenkonstruktion
- Auswurf links und rechts
- Messer und Verschleißstreifen aus Hardox
- Ein doppeltwirkendes Hydraulikfunktion erforderlich
- Hydraulikmotor mit flexiblen Kupplung und Druckbegrenzungsventil
- Schweres dreilagiges Förderband mit doppelter Randabdichtung und Schaber versehen
- Dosierung durch Pendelmechanismus verringert Verschleiß
- Gummiverkleidete Antrieb- und Folgerolle
- Zweischichten-Pulverbeschichtung

Optionen

- Fluss- und Druckbegrenzer
(erforderlich wenn Fahrmaschine mehr als angegebenen Ölfluss gibt)

Gewicht (kg)

Engineered to perfection

Einstreutechnik

Typ ZX

Das Einstreugerät vom ZX hat oben im Behälter ein zusätzliches Rührwerk. Dieses Gerät kann damit Produkte verarbeiten, die zu Brückenbildung neigen. Die Motoren sind mit flexiblen Kupplungen ausgestattet und der Kettenkasten lässt sich leicht öffnen für Wartung. Das ZX kann Sägemehl, gemahlenes/ gehäckseltes Stroh, trockener Kompost und Gülle Feststoffe verarbeiten und gilt daher als sehr vielseitiges Einstreugerät.

| Typ | LxBxH (mm) | Inhalt (L) | Gewicht leer (kg) | Max. Lastgewicht (kg) | Minimal erforderlicher Ölfluss | Maximaler Ölfluss |
|---------|----------------|------------|-------------------|-----------------------|--------------------------------|---------------------|
| ZX 750 | 1310x1430x1310 | 750 | 330 | 500 | 25 L/Min 175 bar | 60 L/Min 225 bar |
| ZX 1000 | 1390x1430x1380 | 1000 | 350 | 775 | 30 L/Min 175 bar | 60 L/Min 225 bar |
| ZX 1200 | 1390x1630x1380 | 1200 | 390 | 850 | 30 L/Min 175 bar | 60 L/Min 225 bar |
| ZX 1500 | 1500x1830x1480 | 1500 | 450 | 975 | 35 L/Min 175 bar | 60 L/Min 225 bar |



Technische Daten

- Auswurf links und rechts
- Messer und Verschleißstreifen aus Hardox
- Ein doppeltwirkendes Hydraulikfunktion erforderlich
- Motoren mit flexiblen Kupplungen und Druckbegrenzungsventil
- Dosierschieber manuell verstellbar
- Große Dosierwalze unten im Behälter
- Förderband mit Randabdichtungen und Schaber versehen
- Gummiverkleidete Antrieb- und Folgerolle
- Zweischichten-Pulverbeschichtung

Optionen

- Hochklappbarer Kehrbesen links- oder rechtsseitig (eine zusätzliche doppeltwirkende Hydraulikfunktion wird benötigt)
- Fluss- und Druckbegrenzer (erforderlich wenn Fahrmachine mehr als angegebenen Ölfluss gibt)

Gewicht (kg)

Typ ZXS

Das Einstreugerät Modell ZXS ist eine Weiterentwicklung des Modell ZX. Aufgrund des speziellen Systems aus drei Walzen im Behälter und eines schweren Hydraulikantriebs findet mit diesem Behälter keine Brückenbildung statt. Das Förderband mit hoher Drehzahl ermöglicht einen weiten Auswurf. Mit einer stärkeren Hydraulikleistung ist jetzt eine größere Wurfweite möglich und es reicht nun eine Traktor oder Hoflader mit geringerer Leistung. Das Modell ZXS eignet sich zur Einstreu von Sägemehl, gemahlenem oder gehäckseltem Stroh, trockener Kompost, Gülle Feststoffe und Pferdemist (mit Holzspänen).

| Typ | LxBxH (mm) | Inhalt (L) | Gewicht leer (kg) | Max. Lastgewicht (kg) | Minimal erforderlicher Ölfluss | Maximaler Ölfluss |
|-----------------|----------------|------------|-------------------|-----------------------|--------------------------------|---------------------|
| ZXS 750 | 1210x1420x1350 | 750 | 440 | 500 | 20 L/Min 175 bar | 60 L/Min 225 bar |
| ZXS 1000 | 1270x1620x1415 | 1000 | 480 | 775 | 20 L/Min 175 bar | 60 L/Min 225 bar |
| ZXS 1500 | 1380x1820x1560 | 1500 | 550 | 975 | 25 L/Min 175 bar | 60 L/Min 225 bar |
| ZXS 2000 | 1460x2320x1630 | 2000 | 650 | 1175 | 30 L/Min 175 bar | 60 L/Min 225 bar |



Technische Daten

- Auswurf links und rechts
- Messer und Verschleißstreifen aus Hardox
- Ein doppeltwirkendes Hydraulikfunktion erforderlich
- Hydraulikmotoren mit flexiblen Kupplungen und Druckbegrenzungsventil
- Große Dosierschnecke unten im Behälter
- 2 Dosierwalzen über der Dosierschnecke zur Vermeidung von Brückenbildung
- Förderband mit Randabdichtungen und Schaber versehen
- Gummiverkleidete Antrieb- und Folgerolle
- Zweischichten-Pulverbeschichtung

Optionen

Gewicht (kg)

- Gerader Auswurf
Ermöglicht einen geraden Auswurf statt eines Auswurf bogens, um beispielsweise über den Futterzaun einzustreuen mit möglichst geringem Verlust
- Verstellbare Bodenplatten
Zur präzisen Dosierung des Streuguts; sogar kleinste Mengen sind möglich
(diese Optionen lassen sich nicht miteinander kombinieren)
- Fluss- und Druckbegrenzer
(erforderlich wenn Fahrmachine mehr als angegebenen Ölfluss gibt)

Einstreutechnik



Auf Youtube ansehen

Typ KSS

Der Alleskönner. Dieses Einstreugerät ist für schwereres und schwer zu verarbeitendes Einstreumaterial wie Pferdemist und Mischungen aus Kalk und Stroh entwickelt. Der Behälter hat eine Sonderform, wodurch sich das Streugut leicht setzt. Die beiden unabhängig voneinander betriebenen Dosierwalzen haben einen starken hydraulischen Antrieb und verhindern damit Brückenbildung. Das Einstreugerät kann Sägemehl, gemahlenes und gehäckseltes Stroh, trockener Kompost, Gülle Feststoffe, Pferdemist und eine Kalk-Stroh-Mischung verarbeiten (die Modelle KSS 2000 bis 4500 ausgenommen). Einzelheiten finden Sie in der Tabelle auf Seite 4.
Bei Sägemehl, gemahlenes Stroh, gemahlenes Rapsstroh, trockenem Boxenkompost, ein Mischung aus Sägemehl / gemahlenem Flachs und Kalk, purem Kalk und Strohpellets ist die Option mit der verstellbaren Bodenplatte erforderlich.



Option Verstellbare Bodenplatten

Engineered to perfection

Typ KSS

| Typ | LxBxH (mm) | Inhalt (L) | Gewicht leer (kg) | Max. Lastgewicht (kg) | Minimal erforderlicher Ölfluss | Maximaler Ölfluss |
|--------------------|----------------|------------|-------------------|-----------------------|--------------------------------|---------------------|
| KSS 750 | 1080x1320x1470 | 750 | 425 | 700 | 35 L/Min 175 bar | 60 L/Min 225 bar |
| KSS 1015 | 1080x1520x1460 | 1000 | 475 | 800 | 35 L/Min 175 bar | 60 L/Min 225 bar |
| KSS 1500 | 1080x1820x1520 | 1500 | 530 | 1100 | 40 L/Min 175 bar | 60 L/Min 225 bar |
| KSS 1800 | 1080x2220x1520 | 1800 | 605 | 1250 | 40 L/Min 175 bar | 60 L/Min 225 bar |
| KSS 2000 | 1330x2200x1580 | 2000 | 695 | 1350 | 40 L/Min 175 bar | 75 L/Min 225 bar |
| KSS 2500 | 1390x2530x1730 | 2500 | 800 | 1600 | 50 L/Min 175 bar | 75 L/Min 225 bar |
| KSS 2500 HD | 1670x2550x1800 | 2500 | 1150 | 1700 | 60 L/Min 175 bar | 80 L/Min 225 bar |
| KSS 3500 HD | 1720x2950x1900 | 3500 | 1700 | 2300 | 60 L/Min 175 bar | 80 L/Min 225 bar |
| KSS 4500 HD | 1820x2950x2150 | 4500 | 1850 | 3000 | 60 L/Min 175 bar | 80 L/Min 225 bar |

Technische Daten

- Auswurf links und rechts
- Messer und Verschleißstreifen aus Hardox
- Ein doppeltwirkendes Hydraulikfunktion erforderlich
- Schwere Hydraulikmotoren in die Walzen integriert
- Hydraulikmotoren mit flexiblen Kupplungen und Druckbegrenzungsventil
- 2 Große Dosierwalzen unten im Behälter
- Förderband mit Randabdichtungen und Schaber versehen
- Gummiverkleidete Antrieb- und Folgerolle
- Ab Modell KSS 1800 serienmäßig mit schwerem dreilagigen PVC-Förderband
- HD-Modelle mit extra starkem Antrieb und 500 mm breitem Förderband
- HD-Modelle mit hydraulischer Geschwindigkeitsregelung an den Walzen
- Die HD-Modelle sind mit einem automatischen Umkehrventil an den Walzen ausgestattet, das im Falle einer Verklemmung die Drehrichtung der Schläger ändert.
- Zweischichten-Pulverbeschichtung

Optionen

Gewicht (kg)

- Verstellbare Bodenplatten abnehmbar (nicht möglich mit KSS HD)
- Hydraulische Geschwindigkeitsregelung des Förderbands links oder rechts
- Fluss- und Druckbegrenzer
(erforderlich wenn Fahrmaschine mehr als angegebenen Ölfluss gibt)

Beachten Sie, dass die HD-Modelle XL-Anbauteile benötigen!

Einstreutechnik Geflügel



Auf Youtube ansehen

Typ BS

Der Breitstreuer BS von Flingk eignet sich hervorragend dazu, in Fegflügelställen eine dünne Schicht Sägemehl/Sägespäne, häckselttes Stroh, Strohpellets oder Torf einzustreuen. Das Einstreugerät hat ein 2-Teller-Streuwerk, das die Einstreu auf einer Breite von maximal 5 bis 6 Meter verteilt. Die anfuhr zu den Tellern verläuft über zwei Schnecken, die das Einstreumaterial ausreichend im Behälter bewegen. Die Menge ist über 2 verstellbare öffnungen oben den Tellern zu regeln. Entlang der Teller befinden sich Ausgleichsplatten, um die Verteilung über die Breite präzise einzustellen, unabhängig vom verwendeten Einstreumaterial. Das Gerät verteilt das Einstreumaterial sehr präzise und so erhält Ihr Geflügel ein perfektes Bett.

| Typ | LxBxH (mm) | Breite behälter (mm) | Inhalt (L) | Gewicht leer (kg) | Max. Lastgewicht (kg) | Minimal erforderlicher Ölfluss | Maximaler Ölfluss |
|---------|----------------|----------------------|------------|-------------------|-----------------------|--------------------------------|---------------------|
| BS 1000 | 1270x1590x1310 | 1400 | 1000 | 418 | 600 | 30 L/Min 175 bar | 60 L/Min 225 bar |
| BS 1500 | 1300x2240x1330 | 2200 | 1500 | 620 | 800 | 30 L/Min 175 bar | 60 L/Min 225 bar |
| BS 2000 | 1370x2270x1580 | 2200 | 2000 | 682 | 1000 | 40 L/Min 175 bar | 60 L/Min 225 bar |
| BS 3000 | 1500x2580x1760 | 2500 | 3000 | 800 | 1200 | 40 L/Min 175 bar | 60 L/Min 225 bar |



Technische Daten

- Zum Einstreuen von Sägemehl/Sägespänen, häckselttes Stroh, Strohpellets und Torf
- 2 Wurfteiler, separat angetrieben
- 2 Schnecken mit Zackenrand
- Dosierung manuell verstellbar
- Ein einfachwirkendes oder doppelwirkendes Hydraulikfunktion erforderlich
- Messer und Verschleißstreifen aus Hardox
- Hydraulikmotoren mit flexiblen Kupplungen und Druckbegrenzungsventil
- Zweischichten-Pulverbeschichtung

Optionen

- Regelbare Geschwindigkeit der Dosierwalzen (zus präzisen Einstellung für feines material wie gepresstes und gebrochenes Stroh)
- Fluss- und Druckbegrenzer (erforderlich wenn Fahrmaschine mehr als angegebenen Ölfluss gibt)

Gewicht (kg)

Einstreutechnik Geflügel



FLINGK
Machinebouw

Auf Youtube ansehen

Typ OL

Mit dem Unterlader OL von Flingk kann man schaufelbreit einen „Einstreuteppich“ legen. Dadurch entsteht wenig Staub.

Die Dosierung geschieht über ein hydraulisch betriebenes Rad und Mitnehmer. Dessen Geschwindigkeit lässt sich einstellen, sodass eine äußerst genaue Dosierung möglich ist. Ein zusätzliches Rad im oberen und ein Rad im unteren Schaufelteil verhindern Brückenbildung und bewirken eine gleichmäßige Anfuhr der Ein-streu und das in der ganzen Breite der Schaufel.

Durch einen Schieber an der linken Schaufelseite ist auch noch das Einstreuen entlang einer Mauer möglich.

Das Einstreugerät eignet sich für Sägemehl, Sägespäne, gehäckseltes Stroh, Torf und trockener Kompost. Ein ideales Gerät, mit dem Sie in Ihrem Stall für das Geflügel ein perfektes Bett schaffen.

| Typ | LxBxH (mm) | Inhalt (L) | Gewicht leer (kg) | Max. Lastgewicht (kg) | Minimal erforderlicher Ölfluss | Maximaler Ölfluss |
|---------|----------------|------------|-------------------|-----------------------|--------------------------------|---------------------|
| OL 1500 | 1390x1960x1270 | 1500 | 590 | 750 | 30 L/Min 175 bar | 75 L/Min 225 bar |
| OL 2000 | 1430x2360x1340 | 2000 | 690 | 1000 | 30 L/Min 175 bar | 75 L/Min 225 bar |
| OL 3000 | 1570x2560x1560 | 3000 | 795 | 1200 | 35 L/Min 175 bar | 75 L/Min 225 bar |



Technische Daten

- Zum Einstreuen von Sägemehl/Sägespänen, häckseltes Stroh, Torf und trockener Kompost
- Dosierwalze zur guten Verteilung des Einstreumaterials
- 2 zusätzliche Räder gegen Brückenbildung und zur perfekten Anfuhr des Materials auf Dosierwalze
- Dosierung hydraulisch einstellbar
- Ein einwirkendes oder doppeltwirkendes Hydraulikfunktion erforderlich
- Schieber an linker Seite zur Streugutverteilung entlang von Mauern
- Messer und Verschleißstreifen aus Hardox
- Hydraulikmotoren mit flexiblen Kupplungen und Druckbegrenzungsventil
- Zweischichten-Pulverbeschichtung

Optionen

- Fluss- und Druckbegrenzer (erforderlich wenn Fahrmaschine mehr als angegebenen Ölfluss gibt)

Gewicht (kg)

Engineered to perfection

Strohverteiltechnik



Auf Youtube ansehen

Typ SVV

Mit dem SVV Strohverteiler lässt sich das Stroh schnell und bequem verteilen. Man hebt mit dem Gerät den Ballen auf. Anschließend werden die Bindgarne von einem Aufrollsystem entfernt und aufgerollt. Zum Einstreuen wird das Gerät rückwärts gezogen und befindet der Ballen sich in senkrechter Lage. Zwei Verteilerwalzen ziehen das Stroh auseinander und geben es an der Unterseite ab. Für einen links- oder rechtsseitigen Auswurf können ein Förderband oder zwei Teller angebracht werden, um das Stroh breit auszubringen. Optional kann ein Schnellwechselsystem montiert werden, um die Einstreueinheit schnell austauschen oder entfernen zu können. Die Maschine arbeitet staubarm und eignet sich daher ideal für jedes strohverarbeitendes Unternehmen in alle Bereichen der Tierhaltung.

Mit dem SVV 2500 kann ein ganzer Ballen von 2500x1200x900 mm verteilt werden. Hier ein Bild mit einem Förderband von 1800x700 mm Breite dargestellt. Auch in HD-Version für schwerere Maschinen und sehr intensive Nutzung erhältlich.



Mit dem für die kleine Lader gebauten SVV 1000 kann ein dritte bis halber Ballen von 2500x1200x900 mm verteilt werden. Hier ein Bild mit 1800x700 Förderband, um links und rechts auf bis zu 2,5 bis 3 Meter ein zu Streuen. Dies wird von der Außenseite der Maschine mit dem Förderband in einer Höhe von 1,8 m gemessen.

Anstatt eines Förderbandes können Streuteller montiert werden um über die Breite zu verteilen. Je nach Ölfluss verteilen die Streuteller zwischen 3 bis zu 6 Meter Breite.



Optional kann ein Gerät montiert werden um bis zu 6 Meter weit zu verteilen. In Kombination mit einem Förderband kann es links und / oder rechts ausbringen.

Zum schnellen Entfernen oder Austauschen von Einstreueinheiten kann ein Schnellwechselsystem montiert werden. Mit Hilfe von 2 Verriegelungen wird die Einstreueinheit getrennt oder gekoppelt.



Typ SVV

| Typ | LxBxH (mm) | Gewicht leer (kg) | Minimal erforderlicher Ölfluss | Maximaler Ölfluss | Maximaler Ballengröße (mm) |
|--------------------|----------------|-------------------|--------------------------------|-------------------------|----------------------------|
| SVV 1000 | 1250x1500x1770 | 465 | 30 L/Min 175 bar | 60 L/Min 225 bar | 1200x900x1000 |
| SVV 1250 | 1250x1500x1970 | 605 | 40 L/Min 175 bar | 60 L/Min 225 bar | 1200x900x1250 |
| SVV 1250 HD | 1250x1620x1970 | 630 | 60+30 L/Min 175 bar | 100+60 L/Min 225 bar | 1200x900x1250 |
| SVV 2500 | 1250x1500x2970 | 710 | 40 L/Min 175 bar | 60 L/Min 225 bar | 1200x900x2500 |
| SVV 2500 HD | 1250x1620x2970 | 735 | 60+30 L/Min 175 bar | 100+60 L/Min 225 bar | 1200x900x2500 |

Technische Daten

- Typ SVV 1000 ist geeignet für Maschinen mit einem Eigengewicht von bis zu 3 Tonnes
- Verteilerwalzen einzeln angetrieben
- Hydraulikmotoren mit flexiblen Kupplungen
- Automatisches Umschaltungsventile wenn Stroh blockiert
- Wartungsfreundliches Gerät, wenig rotierende Teile
- Eine doppelwirkende Hydraulikfunktion erforderlich (bei HD 2 doppelwirkendes Hydraulikfunktionen)
- Leckölleitung auf die doppelwirkende Hydraulikfunktion
- Zweischichten-Pulverbeschichtung

Optionen

Gewicht (kg)

- Druckfilter (empfohlen, standard auf SVV HD), filtert das Öl um die Ventile zu schützen
- Maschine für Großballen 120x120 cm (Typ SVG)
- Manueller Schnuraufroller (nur möglich für SVV 2500 (HD))
- Einstreueinheit mit Förderband 700 mm breit, links + rechts Auswurf bis zu 2,5 Meter (Maschine wird 40 cm höher)

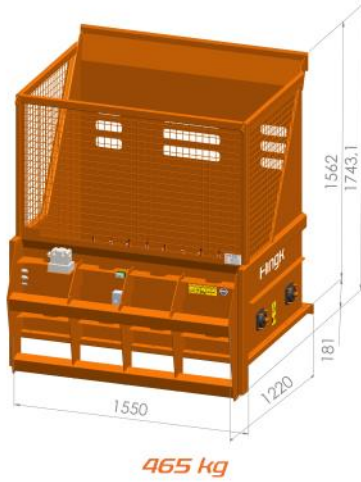
| | |
|--------------|-----|
| 1600 mm lang | 205 |
| 1800 mm lang | 215 |
| 2100 mm lang | 245 |
| 2500 mm lang | 270 |
| 3000 mm lang | 340 |
- HD-Förderband (3-Schicht-Förderband, HD-Lagerung)
- Einstreueinheit mit Streutellern (breite Abgabe) (Maschine wird 37 cm höher) 300
- Schnellwechselsystem für Förderband/Streuteller (Maschine wird 10 cm höher)

| | |
|----------------------------|----|
| Fixteil (an SVV) | 26 |
| Löse Teil (auf Streumodul) | 40 |
- Wurfbeschleuniger zum weiten Einstreuen (bis zu 5 bis 6 Meter mit ausreichendem Ölfluss) für links und/oder rechts, kombiniert mit einem Förderband 1600x700 (Maschine wird 400 mm breiter).
- Manuell Umschaltventil für ein Verteilerwalz (für schnelles oder langsames Einstreuen)
- Hydraulische Klappe für SVV 2500 (HD) (1 extra doppelwirkende Funktion erforderlich)
- Fluss- und Druckbegrenzer (erforderlich wenn Fahrmaschine mehr als angegebenen Ölfluss gibt)

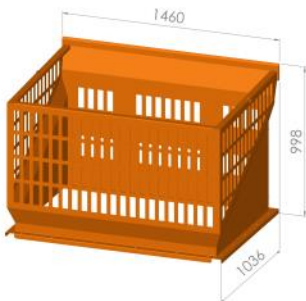
Strohverteiltechnik

Typ SVV

SVV 1000



SVV 1250 [HD]

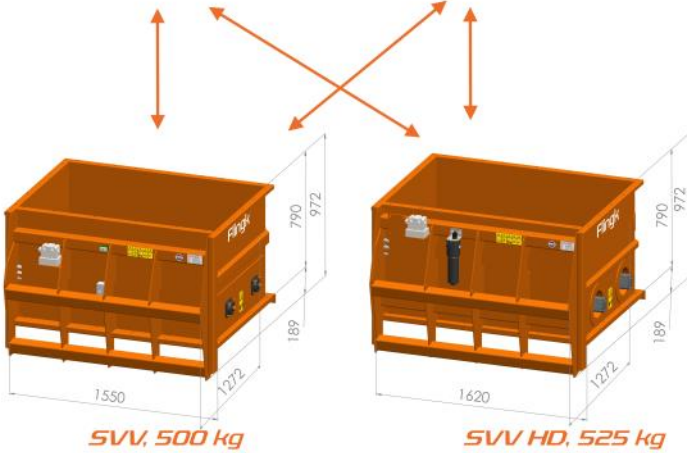


105 kg

SVV 2500 [HD]



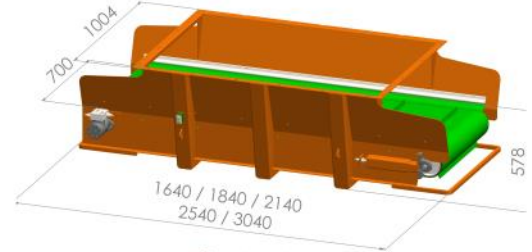
210 kg



SVV, 500 kg

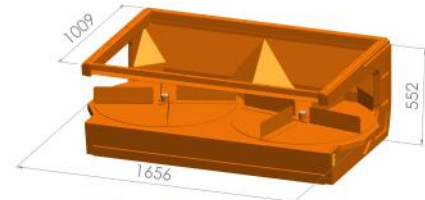
SVV HD, 525 kg

Optionen



Förderband

- 1600x700 mm [205 kg]
- 1800x700 mm [215 kg]
- 2100x700 mm [245 kg]
- 2500x700 mm [270 kg]
- 3000x700 mm [340 kg]



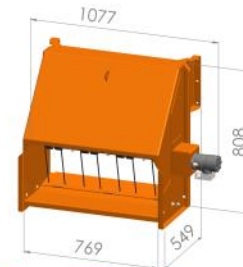
Streutellern [300 kg]

Breite abgabe



Schnellwechselsystem [66 kg]

Schnell löschen / austauschen von Förderband oder Streutellern



Wurfbeschleuniger [90 kg]

In Kombination mit Förderband
Links oder rechts einstreuen bis 6 Meter
Maschine [Förderband] wird 400 mm breiter



Manueller Schnuraufroller [18 kg]

Nur SVV 2500 [HD]

Typ SVH

Mit dem SVH-Strohverteiler können Sie Stroh schnell und gleichmäßig verteilen und gleichzeitig den Staub auf ein Minimum reduzieren.

Der Ballen kann angehoben werden und liegt gekippt auf der Bodenkette, woraufhin das Bindegarn aufgrund der guten Zugänglichkeit leicht entfernt werden kann. Der Auswurf erfolgt auf der linken Seite über eine schnelldrehende Walze mit Federzinken, die das Stroh (je nach Öldurchfluss) bis zu 8 Meter weit wegschleudert. Die Drehrichtung der Bodenkette wird automatisch gesteuert, um ein Verklemmen zu verhindern. Dadurch entsteht ein gleichmäßiges Streubild und eine große Kapazität.

| Typ | LxBxH (mm) | Gewicht leer (kg) | Minimal erforderlicher Öfluss | Maximaler Öfluss | Maximaler Ballengröße (mm) |
|----------|----------------|-------------------|-------------------------------|---------------------|----------------------------|
| SVH 1813 | 1780x2795x1760 | 1200 | 50 L/Min 175 bar | 75 L/Min 225 bar | 1200x1200x1800 Ø1800 |
| SVH 2513 | 1780x3495x1760 | 1350 | 50 L/Min 175 bar | 75 L/Min 225 bar | 1200x1200x2500 Ø1800 |



Technische Daten

- Zwangsstrohzufuhr mittels einer schweren hydraulischen Bodenkette mit Getriebe
- Automatisch gesteuerte Bodenkette abhängig vom Druck auf die Rollen
- Hydraulische Heckklappe
- Stark angetriebener, schnell drehender Streuer mit Federzinken
- Leerlauf am Steuwalze
- Gute Strohführung und schönes Streubild
- Streuen bis zu 8 Meter
- Zwei doppelwirkende Hydraulikfunktionen und elektrischer Anschluss 12V erforderlich (min. 10A)
- Zweischichten-Pulverbeschichtung

Optionen

Gewicht (kg)

- PLUS-Paket
 - Eine doppelwirkende Hydraulikfunktion erforderlich (statt 2)
 - Turbo-Taste an der Bodenkette für höhere Geschwindigkeit (für das letzte Stroh auf der Maschine)
 - Elektrische Streuklappeverstellung
 - Drahtlose Fernbedienung
- Aufteilen des Ölstroms für Maschinen mit einem Öldurchfluss bis 160 l/min
- Fluss- und Druckbegrenzer (erforderlich wenn Fahrmaschine mehr als angegebenen Öfluss gibt)

Strohverteiltechnik



Auf Youtube ansehen

Kompakt-Strohgebläse Typ SHC



Das SHC Einstreugerät von Flingk ist ein kompaktes und leichtes Verteilgerät für Stroh. Die Maschine ist speziell für den Einsatz an kleinen Hof- und Teleskopladern konzipiert. Der Typ SHC verfügt über ein Wurfgebläse mit Auswurf, über den die Wurfweite und damit die Einstreutiefe von der Fahrzeugkabine aus reguliert werden kann. Der Typ SHC R hat einen um 275° drehbaren Auswurf für schnelles und flexibles Arbeiten.

Die hydraulisch angetriebene Kratzbodenkette führt das Stroh der schnell rotierenden Fräswalze zu. Die Fräswalze lockert das Stroh auf und führt es dem Gebläse zu. Das Stroh wird durch die Rückhalter dosiert und Verstopfungen werden verhindert. Die Fräswalze und die Kratzbodenkette werden von der Kabine aus gesteuert und können in der Laufrichtung umgekehrt werden.



Das Wurfrad ist mit aufgeschraubten Wurfblättern ausgestattet. Die Wurfblätter sind so geformt, dass sie das Stroh so effizient wie möglich weit werfen, dabei aber so wenig Kraft wie möglich benötigen. Das spart Kraftstoff und reduziert den Staub. Die Maschine ist wartungsarm, da das Wurfrad direkt auf dem Hydraulikmotor montiert ist.

Die Fräswalze und der Auswurf werden über eine Fernsteuerung mit Joysticks von der Kabine aus gesteuert. Die Bedienung ist robust und intuitiv. Optional ist die Fernbedienung auch kabellos erhältlich, so dass das Einstreugerät auch schnell und einfach an ein anderes Trägerfahrzeug angebaut werden kann.



Das Wurfrad ist mit aufgeschraubten Wurfblättern ausgestattet. Die Wurfblätter sind so geformt, dass sie das Stroh so effizient wie möglich weit werfen, dabei aber so wenig Kraft wie möglich benötigen. Das spart Kraftstoff und reduziert den Staub. Die Maschine ist wartungsarm, da das Wurfrad direkt auf dem Hydraulikmotor montiert ist.

Engineered to perfection

Kompakt-Strohgebläse Typ SHC

Mit der optionalen Klammer wird der Ballen in der Maschine gehalten. Sobald der Ballen aufgenommen ist, kann die Klammer abgesenkt werden, um ein Verschütten zu verhindern.



| Type | LxBxH (mm) | Gewicht leeg (kg) | Minimaal benodigde olieopbrengst | Maximale olieopbrengst | Maximale strooiafstand (m) |
|------------|----------------|-------------------|----------------------------------|------------------------|----------------------------|
| SHC 1450 | 2425x1620x1700 | 680 | 35 L/Min 175 bar | 75 L/Min 225 bar | 14 (links) |
| SHC 1450 R | 2425x1620x1830 | 700 | 35 L/Min 175 bar | 75 L/Min 225 bar | 12 (links) 10 (rechts) |

Technische Daten

- Maximaler ballengroße Quaderballen 120x120x145 cm oder Rundballen Ø150 cm
- Robuste Kratzbodenkette mit hochbelastbarem hydraulischem Antrieb in Kombination mit Getriebe
- Kratzbodengeschwindigkeit stufenlos regelbar
- Fräswalze mit eingebautem schweren Hydraulikmotor
- Streuweite bis zu 14 Meter, je nach Typ und Ölmenge
- Typ SHC mit festem Blasrohr, Typ SHC R mit um 275° drehbarem Blasrohr
- Klappe unter der Kratzbodenkette zum einfachen Entfernen von Steinen und Schmutz
- Elektrische Steuerung der Funktionen von der Kabine aus
- Freilauf am Gebläse
- 1x doppeltwirkender Hydraulikanschluss erforderlich
- 12V-Anschluss in der Kabine erforderlich (min. 10A)
- 8 m langes Kabel für die Installation an der Antriebsmaschine (nicht bei Option Funkfernsteuerung)
- Zweischichten-Pulverbeschichtung



Optionen

| Optionen | Gewicht (kg) |
|---|--------------|
| • Bordwanderhöhung Zur Erhöhung der Seitenwände und damit zur Minimierung des Verschützens, empfohlen bei der Verwendung von Rundballen und Quaderballen mit einem Durchmesser ab 120x120 cm | 45 |
| • Klammer, um den Ballen in der Maschine zu halten Einfaches Laden der Strohballen und Verschütten vermeiden | 14 |
| • Wasserzerstäuber Reduziert die Staubbildung | |
| • Druckfilter Verhindert Schäden am Hydrauliksystem durch Schmutz | |
| • Kabellose Fernbedienung (Funk) Dadurch entfällt die Notwendigkeit eines Kabels zur Bedienung vom Ladearm zur Kabine Erforderliche extra Stromversorgung: 1x 12V-Anschluss am Ladearm | |
| • Fluss- und Druckbegrenzer (erforderlich wenn Fahrmaschine mehr als angegebenen Ölfluss gibt) | |



BRS Rübenreiniger & -schneider

Um die Milchproduktion und die Milchmenge zu erhöhen, kann man Futterrüben zur Ration hinzufügen. Futterrüben stimulieren die Trockenmasse-aufnahme aus Raufutter und Zucker aus Futterrüben, Sie liefern viel Energie und sorgen für eine gute Pansenfermentation.

Um die Aufnahme durch das Vieh effizienter und schmackhafter zu machen, müssen die Rüben gereinigt und geschnitten werden.

Mit dem BRS werden die Rüben einfach gereinigt und geschnitten. Dann kann man es direkt für das Futtergatter oder in einem Mischerwagen entladen. Es ist auch möglich, die Rüben mit der Maissilage zum mischen.

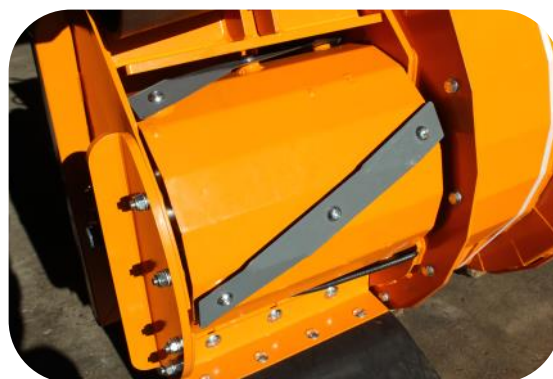
Mit einer doppelwirkenden Hydraulikfunktion kann man reinigen und schneiden. Zur schnelleren und besseren Reinigung kann ein Wassersprühgerät montiert werden. Der Behälter an der Unterseite der Maschine sorgt dafür, dass kein Sand oder sonstiger Schmutz auf den Futtergang oder den Hof gelangt.

Durch das Drehen der Mischerwalze in eine Richtung werden die Rüben gereinigt. Der Sand und anderer Schmutz fallen durch ein Gitter in der Behälter unter der Maschine.



Der Schneidkasten, der sich auf der linken Seite der Maschine befindet, schneidet die Rüben in kleine Stücke und entladet diese auf der Unterseite. Die Walze eignet sich auch zum Schneiden von Kartoffeln und Karotten. Die Schnittlänge kann durch Verstellen der Klingen und des Gegenmessers eingestellt werden.

Für Steine oder andere harten Materialien ist eine hydraulische Sicherheit eingebaut, damit die Maschine nicht blockiert.



Der Behälter für den Sand und anderen Schmutz befindet sich an der Unterseite der Maschine. Durch Kippen der Maschine wird diese geleert.



BRS Rübenreiniger & -schneider

Optional kann ein Wassersprühgerät montiert werden, um die Reinigung zu beschleunigen und zu verbessern. Nach der Reinigung er Rüben wird der Rührer in die andere Richtung gedreht und schnitt dem Scheindkasten zugeführt.



| Typ | LxBxH (mm) | Breite Behälter (mm) | Breite Schneidkaste (mm) | Inhalt (L) | Gewicht leer (kg) | Minimal erforderlicher Ölfluss | Maximaler Ölfluss |
|-----------------|----------------|----------------------|--------------------------|------------|-------------------|--------------------------------|---------------------|
| BRS 1000 | 1270x1840x1460 | 1500 | 420 | 1000 | 710 | 30 L/Min 175 bar | 75 L/Min 225 bar |
| BRS 1500 | 1320x2440x1560 | 2100 | 420 | 1500 | 880 | 30 L/Min 175 bar | 75 L/Min 225 bar |
| BRS 2000 | 1440x2800x1750 | 2280 | 600 | 2000 | 1030 | 50 L/Min 175 bar | 75 L/Min 225 bar |

Technische Daten

- Reinigen und Schneiden mit einer doppelwirkenden Hydraulikfunktion
- Schwerer hydraulischer Antrieb
- Schmutz und Sand entladen während des Kippens
- Schweres Getriebe am Rührer
- Hydraulische Sicherheit für Steine
- Messer und Verschleißstreifen aus Hardox
- Leckleitungen auf Hydraulikmotoren
- Zweischichten-Pulverbeschichtung



Optionen

- Wassersprüher
- Fluss- und Druckbegrenzer
(erforderlich wenn Fahrmaschine mehr als angegebenen Ölfluss gibt)

Gewicht (kg)

Futtertechnik



Auf Youtube ansehen

BSO Rübenschneider

Um die Milchproduktion und die Milchmenge zu erhöhen, kann man Futterrüben zur Ration hinzufügen. Futterrüben stimulieren die Trockenmasse-aufnahme aus Raufutter und Zucker aus Futterrüben, Sie liefern viel Energie und sorgen für eine gute Pansenfermentation. Um die Aufnahme durch das Vieh effizienter und schmackhafter zu machen, müssen die Rüben geschnitten werden.

Mit dem BSO können Sie die Rüben sehr fein und mit einer hohen Kapazität schneiden. Mit den langen Schneidwalzen am Boden der Behälter entlädt sie sich über die gesamte Breite des Behälters. So können Sie direkt in einen Mischwagen entladen oder das Raufutter während der Silierung verteilen. Durch Verstellen der Gegenplatte näher oder weiter weg von der Walze kann die Grobheit der Späne eingestellt werden.

Mit dem hydraulischen Steinschutz ist die Schaufel vor Steinen geschützt, die beim Schneiden aus der Schaufel geschleudert werden.

Die Maschine wird mit 1 doppelwirkenden Hydraulikfunktion betrieben und ist für den 3-Punkt des Traktors, Frontlader und Schaufelanbau geeignet.

Die Hardox-Schneidmesser sorgen für den Erhalt von Struktur und Feinsplitt. Die Klingen sind auf zwei Seiten geschliffen, so dass sie bei Verschleiß umgedreht werden können.



Optionale hydraulische Steinsicherung: Wenn ein Stein in das Schneidmesser gerät, öffnet sich das Ventil und der Stein fällt heraus.



Die Schneidwalze schneidet über die gesamte Breite der Maschine, so dass eine hohe Kapazität erreicht werden kann.



BSO Rübenschneider



| Typ | LxBxH (mm) | Breite Schneidwalze (mm) | Inhalt (L) | Gewicht leer (kg) | Minimal erforderlicher Ölfluss | Maximaler Ölfluss |
|-----------------|----------------|--------------------------|------------|-------------------|--------------------------------|---------------------|
| BSO 750 | 1210x1490x1255 | 1150 | 750 | 410 | 30 L/Min 175 bar | 75 L/Min 225 bar |
| BSO 1500 | 1345x2045x1465 | 1705 | 1500 | 645 | 30 L/Min 175 bar | 75 L/Min 225 bar |
| BSO 2500 | 1470x2600x1595 | 2260 | 2500 | 1085 | 50 L/Min 175 bar | 90 L/Min 225 bar |
| BSO 4000 | 1680x2825x1865 | 2485 | 4000 | 1510 | 50 L/Min 175 bar | 90 L/Min 225 bar |

Technische Daten

- Einer doppeltwirkenden Hydraulikfunktion erforderlich
- Entladung über die gesamte Breite der Maschine
- Schneidwalze mit Hardox-Schneidmessern (beidseitig geschliffen, daher bei Verschleiß umkehrbar)
- Antrieb der Schneidwalze direkt durch eingebauten Hydraulikmotor
- Einstellbare Schnittgröße
- Messer und Verschleißstreifen aus Hardox
- Zweischichten-Pulverbeschichtung

Optionen

Gewicht (kg)

- Hydraulische Steinsicherung mit Akkumulator
Wenn ein Stein vor das Schneidmesser kommt, öffnet sich ein Ventil, so dass der Stein aus der Maschine fällt.
BSO 750
BSO 1500
BSO 2500
BSO 4000
- Fluss- und Druckbegrenzer
(erforderlich wenn Fahrmaschine mehr als angegebenen Ölfluss gibt)

Beachten Sie, dass Typen BSO 2500 und 4000 XL-Anbauteile benötigen!

Engineered to perfection

Futtertechnik

Einführung Silozangen

Ihr Raufutter ist eine wichtige Grundlage für einen guten Gewinn. Eine Silozange sollte ein schönes Schnittbild ergeben, leicht schneiden so dass wenig Luft in Ihrer Silolager kommt, und auch sollten Sie für viele Jahre genießen können. Die neue Serie Silozangen von Flingk ist im Hinblick auf Qualität und Langlebigkeit ausgelegt. Die Drehpunkte sind flexibel. In Kombination mit der durchdachten Konstruktion gewährleistet dies, dass die Gelenkpunkte nicht ausreißen. Die schweren Zylinder werden in der gleichen Weise befestigt.

Die Vormesser sind austauschbar, was zu einem schönen Schnittbild führt. Die Hardox Seiten- und Bodenmesser sind scharf gefräst und schneiden dadurch mühelos durch die Silo. Sie können einen dichten Boden oder einen Boden mit Zinken wählen. Der Vorteil des dichten Bodens ist, dass Sie weniger Futter verlieren und die feineren Nebenprodukte laden können. Mit einem Zinkenboden ist es möglich, die Silozange leichter in das Silo zu schieben.

Die neue Serie Flingk Silozangen besteht aus 5 Typen. Der **KHSII** und **KHPII** eignen sich für das kleinere Segment von Radlader, Teleskoplader und Frontlader bis zu 7 Tonnen. Darüber hinaus können Sie durch ein geringes Gewicht eine breitere Zange an Ihrer Maschine anbringen, so dass sie dicht an den Siloseiten schneiden können. Der **KHMII** ist schwerer gebaut und hat eine höhere Bisshöhe und Bisstiefe. Dadurch eignet er sich für Radlader, Teleskoplader und Frontlader mit 5 bis zu 10 Tonnen Eigengewicht. Der **KHLII** ist eine große robuster Zange für schwerere Radlader und Teleskoplader von 8 bis zu 18 Tonnen. Aufgrund seiner schweren Bauweise und hohen Bisshöhe eignet sich diese Silozange für eine intensive Nutzung in Kombination mit einer großen Kapazität. Schließlich gibt es den Typ **KHVII** mit seiner Bisshöhe und seinem große Volumen. Diese Maschine eignet sich für das schwerste Segment von Radlader und Teleskopladern und ist auf hohe Leistung ausgelegt.

Für die maximale Wartung Ihrer Silos ist auch der Typ **KHXL**. Siehe mehr auf Seite 36.



Die Standard-Silozangen der Typen KHSII, KHMII, KHLII und KHVII sind mit einem geschlossenen Kasten ausgestattet. Dies hat den Vorteil, dass weniger verschüttet wird. Außerdem können lose Produkte leicht verladen werden. Die Schaufel ist mit scharf gefrästen Hardox-Messern und Hardox-Verschleißstreifen für eine lange Lebensdauer ausgestattet. Da die abgeschrägte Kante der Klinge auf der Unterseite liegt, ist die Klinge weniger anfällig und bleibt lange Zeit scharf.



Einführung Silozangen

Ein Silozange mit Zähnen an der Unterseite hat den Vorteil, dass sich der Silozange leichter in die Silage schieben lässt. Die robusten Zinken sind in spielfreien Konusbuchsen gelagert und können daher einzeln ausgetauscht werden. Der Zusatz T zur Typennummer steht für Zinkenboden. Die Zinken haben einen Durchmesser von 50 oder 55 mm, je nach Typ des Silozange.



In Kombination mit dem Zinkenboden kann ein hydraulischer Abschieber gewählt werden. Dadurch entfällt oder verringert sich die Notwendigkeit, das Raufutter abzuladen. Dies ist ideal, wenn ein Traktor oder eine Schaufel eine begrenzte Hubhöhe hat. Für den hydraulischen Abschiebemechanismus ist eine zusätzliche Hydraulikfunktion erforderlich.



Die hydraulische Abschiebeeinheit kann mit einem Einlegeschaufeln ausgestattet werden. Dieser kombiniert die Vorteile einer geschlossenen Schaufel und einer Zinkenschaufel. Der Einlegeschaufel ist einfach zu installieren, indem er an der Zange eingehängt und die Zange eingezogen wird.



Für den Anbau an die Dreipunktaufhängung hinter dem Traktor ist es möglich, den Silozange an einen Hubmast zu montieren. Dadurch kann der Silozange auf eine Höhe von 180 cm angehoben werden. Für den Hubmast ist eine zusätzliche doppelwirkende Hydraulikfunktion erforderlich.



Futtertechnik

Silozange Typ KHSII / KHPII

Der Flingk KHSII und KHPII sind die kleinste Modellen aus der Serie Silozangen. Es sind leichter Zange für das kleinere Segment Radlader, Teleskoplader und Frontlader bis zu 7 Tonnen.

Mit der Einführung der neuen Serie II ist die Bisshöhe zugenommen, hierdurch ist der Inhalt gestiegen. Darüber hinaus sind die Silozangen mit Messern mit einer feineren Verzahnung ausgestattet, sodass beim Schneiden viel weniger Kraft benötigt wird.

Die niedrige Bisshöhe und Bisstiefe machen die Happer für Frontlader. Die Silozange kann mit einem dichten Boden oder mit Zinken geliefert werden. Der Zusatz T zur Typennummer steht für Zahnboden.

| Typ | LxBxH (mm) | Bissbreite (mm) | Inhalt (m3) | Gewicht leer (kg) | Minimal erforderlicher Ölfluss | Maximaler Ölfluss |
|--------------|----------------|-----------------|-------------|-------------------|--------------------------------|----------------------|
| KHSII 1600 | 1170x1700x1060 | 1625 | 0.9 | 730 | 20 L/Min 175 bar | 100 L/Min 225 bar |
| KHSII 1800 | 1170x1900x1060 | 1825 | 1.0 | 765 | 20 L/Min 175 bar | 100 L/Min 225 bar |
| KHSII 2000 | 1170x2100x1060 | 2025 | 1.1 | 810 | 20 L/Min 175 bar | 100 L/Min 225 bar |
| KHSII 2200 | 1170x2300x1060 | 2225 | 1.2 | 854 | 20 L/Min 175 bar | 100 L/Min 225 bar |
| Typ | LxBxH (mm) | Bissbreite (mm) | Inhalt (m3) | Gewicht leer (kg) | Minimal erforderlicher Ölfluss | Maximaler Ölfluss |
| KHPII 1800 T | 1270x1900x1090 | 1825 | 1.3 | 850 | 20 L/Min 175 bar | 100 L/Min 225 bar |
| KHPII 2000 T | 1270x2100x1090 | 2025 | 1.45 | 890 | 20 L/Min 175 bar | 100 L/Min 225 bar |
| KHPII 2200 T | 1270x2300x1090 | 2225 | 1.6 | 930 | 20 L/Min 175 bar | 100 L/Min 225 bar |

DIE 5 EINZIGARTIGEN VORTEILE DES FLINGK SILOZANGEN

1 Die Gelenkpunkte des Silozange und der Zylinder sind mit Kugelgelenken ausgestattet. Dadurch sind die Scharnierpunkte nicht anfällig für Risse, und Verformungen durch äußere Kräfte können aufgefangen werden. Die Scharnierpunkte sind für die Wartung leicht zugänglich.



2 Der Körper der Silozange ist an der Innenseite abgerundet. Dadurch wird sichergestellt, dass das Raufutter leicht entladen werden kann und nicht in den Ecken hängen bleibt. Dies verringert den Verschleiß der Schaufel oder des Teleskopladers und verbessert den Fahrerkomfort.

3 Die Siloschneider haben einen großen "Überbiss", damit die Silage gut geschnitten wird.

Silozange Typ KHSII / KHPII



- ④ Die vorderen Messer sind aus verschleißfestem, gehärtetem Stahl gefertigt und haben feine Zähne. Dies gewährleistet einen sauberen Schnitt. Dadurch bleibt die Silowand länger frisch und der Kraftaufwand für den Silozange ist geringer. Die Klingen sind verschraubt und können leicht ausgetauscht werden.
- ⑤ Die scharf gefräste Unterklinge ist aus Hardox 500 gefertigt, was sie besonders verschleißfest macht. Durch die scharfe Klinge lässt sich der Silozange leicht in die Silage drücken. Da die abgechrägte Kante der Klinge auf der Unterseite liegt, ist die Klinge weniger anfällig und bleibt lange Zeit scharf.

Technische Daten KHSII

- Bisshöhe 850 mm
- Bisstiefe 650 mm
- Alle Gelenke ausgestattet mit abschmierbaren und austaschbaren Kugelgelenken
- Austauschbare Eckpunkte
- Austauschbare Vormesser
- Hardox 500 Verschleißteile und Messer
- Zweischichten-Pulverbeschichtung

Technische Daten KHPII

- Bisshöhe 850 mm
- Bisstiefe 850 mm
- Alle Gelenke ausgestattet mit abschmierbaren und austaschbaren Kugelgelenken
- Austauschbare Eckpunkte
- Austauschbare Vormesser
- Hardox 500 Verschleißteile
- Durchmesser Zinken KHPII T Ø50 mm
- Zweischichten-Pulverbeschichtung

Optionen

| | Gewicht (kg) |
|---|--------------|
| • Gesteuertes Rückschlagventil (notwendig für Maschinen mit einer Open-Center Hydraulikfunktion) | |
| • Druckbegrenzungsventil (erforderlich wenn Fahrmaschine mehr als angegebenen Öldruck gibt) | |
| • Hydraulischer Schieber für Schaufel mit Zinken (Dadurch verringert sich die Bisstiefe auf 125 mm) | |
| KHPII 1800 | 103 |
| KHPII 2000 | 110 |
| KHPII 2200 | 118 |
| • Einlage für Schaufel mit Zinken (nur in Kombination mit einem Schieber) | |
| KHPII 1800 | 105 |
| KHPII 2000 | 115 |
| KHPII 2200 | 125 |
| • Hubmast 1800 mm | 640 |
| Eine zusätzliche einfachwirkende Hydraulikfunktion erforderlich | |



Silozange Typ KHMII

Typ KHMII eignet sich für Radlader, Teleskoplader und Frontlader mit 5 bis 10 Tonnen Eigengewicht. Mit der Einführung der neuen Serie II ist die Bisshöhe zugenommen, hierdurch ist der Inhalt gestiegen. Darüber hinaus sind die Silozangen mit Messern mit einer feineren Verzahnung ausgestattet, sodass beim Schneiden viel weniger Kraft benötigt wird. Durch die durchdachte Konstruktion ist das Gewicht begrenzt. Die Silozange kann mit einem dichten Boden oder mit Zinken geliefert werden. Der Zusatz T zur Typennummer steht für Zahnboden.

| Typ | LxBxH (mm) | Bissbreite (mm) | Inhalt (m3) | Gewicht leer (kg) | Minimal erforderlicher Ölfluss | Maximaler Ölfluss |
|--------------|----------------|-----------------|-------------|-------------------|--------------------------------|----------------------|
| KHMII 1800 | 1280x1900x1260 | 1825 | 1.4 | 925 | 25 L/Min 175 bar | 100 L/Min 225 bar |
| KHMII 1800 T | 1280x1900x1260 | 1825 | 1.4 | 970 | 25 L/Min 175 bar | 100 L/Min 225 bar |
| KHMII 2000 | 1280x2100x1260 | 2025 | 1.55 | 980 | 25 L/Min 175 bar | 100 L/Min 225 bar |
| KHMII 2000 T | 1280x2100x1260 | 2025 | 1.55 | 1032 | 25 L/Min 175 bar | 100 L/Min 225 bar |
| KHMII 2200 | 1280x2300x1260 | 2225 | 1.7 | 1035 | 25 L/Min 175 bar | 100 L/Min 225 bar |
| KHMII 2200 T | 1280x2300x1260 | 2225 | 1.7 | 1095 | 25 L/Min 175 bar | 100 L/Min 225 bar |
| KHMII 2400 | 1280x2500x1260 | 2425 | 1.85 | 1095 | 25 L/Min 175 bar | 100 L/Min 225 bar |
| KHMII 2400 T | 1280x2500x1260 | 2425 | 1.85 | 1160 | 25 L/Min 175 bar | 100 L/Min 225 bar |

DIE 5 EINZIGARTIGEN VORTEILE DES FLINGK SILOZANGEN

1 Die Gelenkpunkte des Silozange und der Zylinder sind mit Kugelgelenken ausgestattet. Dadurch sind die Scharnierpunkte nicht anfällig für Risse, und Verformungen durch äußere Kräfte können aufgefangen werden. Die Scharnierpunkte sind für die Wartung leicht zugänglich.



2 Der Körper der Silozange ist an der Innenseite abgerundet. Dadurch wird sichergestellt, dass das Raufutter leicht entladen werden kann und nicht in den Ecken hängen bleibt. Dies verringert den Verschleiß der Schaufel oder des Teleskopladers und verbessert den Fahrerkomfort.

3 Die Siloschneider haben einen großen "Überbiss", damit die Silage gut geschnitten wird.

Beachten Sie, dass die Silozangen Typ KHM, KHL, KHV und KHXL XL-Anbauteile benötigen!

Silozange Typ KHMII



- ④ Die vorderen Messer sind aus verschleißfestem, gehärtetem Stahl gefertigt und haben feine Zähne. Dies gewährleistet einen sauberen Schnitt. Dadurch bleibt die Silowand länger frisch und der Kraftaufwand für den Silozange ist geringer. Die Klingen sind verschraubt und können leicht ausgetauscht werden.
- ⑤ Die scharf gefräste Unterklinge ist aus Hardox 500 gefertigt, was sie besonders verschleißfest macht. Durch die scharfe Klinge lässt sich der Silozange leicht in die Silage drücken. Da die abgechrägte Kante der Klinge auf der Unterseite liegt, ist die Klinge weniger anfällig und bleibt lange Zeit scharf.

Technische Daten

- Bisshöhe 1000 mm
- Bisstiefe 750 mm
- Alle Gelenke ausgestattet mit abschmierbaren und austaschbaren Kugelgelenken
- Austauschbare Eckpunkte
- Austauschbare Vormesser
- Hardox 500 Verschleißteile und Messer
- Durchmesser Zinken KHMII T Ø50 mm
- Zweischichten-Pulverbeschichtung

Optionen

- Gesteuertes Rückschlagventil (notwendig für Maschinen mit einer Open-Center Hydraulikfunktion)
- Druckbegrenzungsventil (erforderlich wenn Fahrmaschine mehr als angegebenen Öldruck gibt)
- Hydraulischer Schieber für Schaufel mit Zinken (Dadurch verringert sich die Bisstiefe auf 125 mm)

| | |
|------------|-----|
| KHMII 1800 | 118 |
| KHMII 2000 | 128 |
| KHMII 2200 | 138 |
| KHMII 2400 | 148 |
- Einlage für Schaufel mit Zinken (nur in Kombination mit einem Schieber)

| | |
|------------|-----|
| KHMII 1800 | 135 |
| KHMII 2000 | 150 |
| KHMII 2200 | 165 |
| KHMII 2400 | 180 |
- Hubmast 1800 mm
Eine zusätzliche einfachwirkende Hydraulikfunktion erforderlich

Gewicht (kg)



Beachten Sie, dass die Silozangen Typ KHM, KHL, KHV und KHXL XL-Anbauteile benötigen!

Engineered to perfection

Futtertechnik

Silozange Typ KHLII

Der solide und robuste KHLII eignet sich für das schwere Segment Radlader, Teleskoplader und Frontlader von 8 bis zu 18 Tonnen.

Mit der Einführung der neuen Serie II ist die Bisshöhe zugenommen, hierdurch ist der Inhalt gestiegen. Darüber hinaus sind die Silozangen mit Messern mit einer feineren Verzahnung ausgestattet, sodass beim Schneiden viel weniger Kraft benötigt wird.

Durch die durchdachte Konstruktion ist eine lange Lebensdauer gewährleistet. Alle Gelenkpunkte sind mit extra dicken Bolzen versehen. Die Silozange kann mit einem dichten Boden oder mit Zinken geliefert werden. Der Zusatz T zur Typennummer steht für Zahnboden.

| Typ | LxBxH (mm) | Bissbreite (mm) | Inhalt (m3) | Gewicht leer (kg) | Minimal erforderlicher Ölfluss | Maximaler Ölfluss |
|--------------|----------------|-----------------|-------------|-------------------|--------------------------------|----------------------|
| KHLII 2000 | 1560x2130x1455 | 2030 | 2.25 | 1590 | 30 L/Min 175 bar | 120 L/Min 225 bar |
| KHLII 2000 T | 1560x2130x1455 | 2030 | 2.25 | 1635 | 30 L/Min 175 bar | 120 L/Min 225 bar |
| KHLII 2200 | 1560x2330x1455 | 2230 | 2.5 | 1645 | 30 L/Min 175 bar | 120 L/Min 225 bar |
| KHLII 2200 T | 1560x2330x1455 | 2230 | 2.5 | 1690 | 30 L/Min 175 bar | 120 L/Min 225 bar |
| KHLII 2400 | 1560x2530x1455 | 2430 | 2.75 | 1700 | 30 L/Min 175 bar | 120 L/Min 225 bar |
| KHLII 2400 T | 1560x2530x1455 | 2430 | 2.75 | 1745 | 30 L/Min 175 bar | 120 L/Min 225 bar |
| KHLII 2600 | 1560x2730x1455 | 2630 | 2.95 | 1765 | 30 L/Min 175 bar | 120 L/Min 225 bar |
| KHLII 2600 T | 1560x2730x1455 | 2630 | 2.95 | 1810 | 30 L/Min 175 bar | 120 L/Min 225 bar |

DIE 5 EINZIGARTIGEN VORTEILE DES FLINGK SILOZANGEN

1 Die Gelenkpunkte des Silozange und der Zylinder sind mit Kugelgelenken ausgestattet. Dadurch sind die Scharnierpunkte nicht anfällig für Risse, und Verformungen durch äußere Kräfte können aufgefangen werden. Die Scharnierpunkte sind für die Wartung leicht zugänglich.



2 Der Körper der Silozange ist an der Innenseite abgerundet. Dadurch wird sichergestellt, dass das Raufutter leicht entladen werden kann und nicht in den Ecken hängen bleibt. Dies verringert den Verschleiß der Schaufel oder des Teleskopladers und verbessert den Fahrerkomfort.

3 Die Siloschneider haben einen großen "Überbiss", damit die Silage gut geschnitten wird.

Beachten Sie, dass die Silozangen Typ KHM, KHL, KHV und KHXL XL-Anbauteile benötigen!

Engineered to perfection

Silozange Typ KHLII



- ④ Die vorderen Messer sind aus verschleißfestem, gehärtetem Stahl gefertigt und haben feine Zähne. Dies gewährleistet einen sauberen Schnitt. Dadurch bleibt die Silowand länger frisch und der Kraftaufwand für den Silozange ist geringer. Die Klingen sind verschraubt und können leicht ausgetauscht werden.
- ⑤ Die scharf gefräste Unterklinge ist aus Hardox 500 gefertigt, was sie besonders verschleißfest macht. Durch die scharfe Klinge lässt sich der Silozange leicht in die Silage drücken. Da die abgechrägte Kante der Klinge auf der Unterseite liegt, ist die Klinge weniger anfällig und bleibt lange Zeit scharf.

Technische Daten

- Bisshöhe 1250 mm
- Bisstiefe 900 mm
- Alle Gelenke ausgestattet mit abschmierbaren und austaschbaren Kugelgelenken
- Austauschbare Eckpunkte
- Austauschbare Vormesser
- Hardox 500 Verschleißteile und Messer
- Durchmesser Zinken KHLII T Ø55 mm
- Zweischichten-Pulverbeschichtung

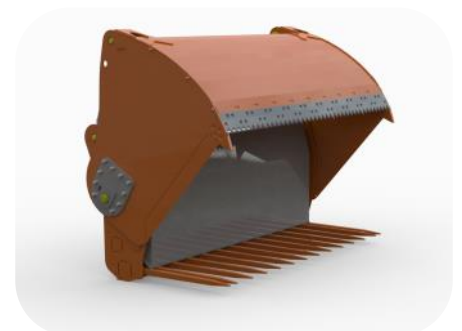
Optionen

- Gesteuertes Rückschlagventil (notwendig für Maschinen mit einer Open-Center Hydraulikfunktion)
- Druckbegrenzungsventil (erforderlich wenn Fahrmachine mehr als angegebenen Öldruck gibt)
- Hydraulischer Schieber für Schaufel mit Zinken (Dadurch verringert sich die Bisstiefe auf 180 mm)

| | |
|------------|-----|
| KHLII 2000 | 149 |
| KHLII 2200 | 160 |
| KHLII 2400 | 175 |
| KHLII 2600 | 185 |
- Einlage für Schaufel mit Zinken (nur in Kombination mit einem Schieber)

| | |
|------------|-----|
| KHLII 2000 | 195 |
| KHLII 2200 | 215 |
| KHLII 2400 | 235 |
| KHLII 2600 | 255 |
- Hubmast 1800 mm
Eine zusätzliche einfachwirkende Hydraulikfunktion erforderlich

Gewicht (kg)



Beachten Sie, dass die Silozangen Typ KHM, KHL, KHV und KHXL XL-Anbauteile benötigen!

Futtertechnik

Silozange Typ KHVII

Der solide und robuste KHVII eignet sich für das schwerste Segment von Schaufeln und Teleskopladern von 9 bis 20 Tonnen.

Mit der Einführung der neuen Serie II ist die Bisshöhe zugenommen, hierdurch ist der Inhalt gestiegen. Darüber hinaus sind die Silozangen mit Messern mit einer feineren Verzahnung ausgestattet, sodass beim Schneiden viel weniger Kraft benötigt wird.

Durch die durchdachte Konstruktion ist eine lange Lebensdauer gewährleistet. Alle Gelenkpunkte sind mit extra dicken Bolzen versehen. Die Silozange kann mit einem dichten Boden oder mit Zinken geliefert werden. Der Zusatz T zur Typennummer steht für Zahnboden.

| Typ | LxBxH (mm) | Bissbreite (mm) | Inhalt (m3) | Gewicht leer (kg) | Minimal erforderlicher Ölfluss | Maximaler Ölfluss |
|--------------|----------------|-----------------|-------------|-------------------|--------------------------------|----------------------|
| KHVII 2000 | 1910x2130x1770 | 2030 | 3.3 | 1825 | 35 L/Min 175 bar | 120 L/Min 225 bar |
| KHVII 2000 T | 1910x2130x1770 | 2030 | 3.3 | 1850 | 35 L/Min 175 bar | 120 L/Min 225 bar |
| KHVII 2200 | 1910x2330x1770 | 2230 | 3.65 | 1995 | 35 L/Min 175 bar | 120 L/Min 225 bar |
| KHVII 2200 T | 1910x2330x1770 | 2230 | 3.65 | 2020 | 35 L/Min 175 bar | 120 L/Min 225 bar |
| KHVII 2400 | 1910x2530x1770 | 2430 | 4.0 | 2065 | 35 L/Min 175 bar | 120 L/Min 225 bar |
| KHVII 2400 T | 1910x2530x1770 | 2430 | 4.0 | 2090 | 35 L/Min 175 bar | 120 L/Min 225 bar |
| KHVII 2600 | 1910x2730x1770 | 2630 | 4.35 | 2140 | 35 L/Min 175 bar | 120 L/Min 225 bar |
| KHVII 2600 T | 1910x2730x1770 | 2630 | 4.35 | 2164 | 35 L/Min 175 bar | 120 L/Min 225 bar |

DIE 5 EINZIGARTIGEN VORTEILE DES FLINGK SILOZANGEN

1 Die Gelenkpunkte des Silozange und der Zylinder sind mit Kugelgelenken ausgestattet. Dadurch sind die Scharnierpunkte nicht anfällig für Risse, und Verformungen durch äußere Kräfte können aufgefangen werden. Die Scharnierpunkte sind für die Wartung leicht zugänglich.



2 Der Körper der Silozange ist an der Innenseite abgerundet. Dadurch wird sichergestellt, dass das Raufutter leicht entladen werden kann und nicht in den Ecken hängen bleibt. Dies verringert den Verschleiß der Schaufel oder des Teleskopladern und verbessert den Fahrerkomfort.

3 Die Siloschneider haben einen großen "Überbiss", damit die Silage gut geschnitten wird.

Beachten Sie, dass die Silozangen Typ KHM, KHL, KHV und KHXL XL-Anbauteile benötigen!

Engineered to perfection

Silozange Typ KHVII



- ④ Die vorderen Messer sind aus verschleißfestem, gehärtetem Stahl gefertigt und haben feine Zähne. Dies gewährleistet einen sauberen Schnitt. Dadurch bleibt die Silowand länger frisch und der Kraftaufwand für den Silozange ist geringer. Die Klingen sind verschraubt und können leicht ausgetauscht werden.
- ⑤ Die scharf gefräste Unterklinge ist aus Hardox 500 gefertigt, was sie besonders verschleißfest macht. Durch die scharfe Klinge lässt sich der Silozange leicht in die Silage drücken. Da die abgechrägte Kante der Klinge auf der Unterseite liegt, ist die Klinge weniger anfällig und bleibt lange Zeit scharf.

Technische Daten

- Bisshöhe 1500 mm
- Bisstiefe 1100 mm
- Alle Gelenke ausgestattet mit abschmierbaren und austaschbaren Kugelgelenken
- Austauschbare Eckpunkte
- Austauschbare Vormesser
- Hardox 500 Verschleißteile und Messer
- Durchmesser Zinken KHVII T Ø55 mm
- Zweischichten-Pulverbeschichtung

Optionen

- Gesteuertes Rückschlagventil (notwendig für Maschinen mit einer Open-Center Hydraulikfunktion)
- Druckbegrenzungsventil (erforderlich wenn Fahrmachine mehr als angegebenen Öldruck gibt)
- Hydraulischer Schieber für Schaufel mit Zinken (Dadurch verringert sich die Bisstiefe auf 200 mm)

| | |
|------------|-----|
| KHVII 2000 | 154 |
| KHVII 2200 | 166 |
| KHVII 2400 | 182 |
| KHVII 2600 | 139 |
- Einlage für Schaufel mit Zinken (nur in Kombination mit einem Schieber)

| | |
|------------|-----|
| KHVII 2000 | 230 |
| KHVII 2200 | 253 |
| KHVII 2400 | 276 |
| KHVII 2600 | 300 |
- Hubmast 1800 mm 640
Eine zusätzliche einfachwirkende Hydraulikfunktion erforderlich

Gewicht (kg)



Beachten Sie, dass die Silozangen Typ KHM, KHL, KHV und KHXL XL-Anbauteile benötigen!

Futtertechnik



Auf Youtube ansehen

Silozange Typ KHXL

Die Flingk KHXL ist ein einzigartige Silozange. Aufgrund der hohen Bisshöhe wird die Silowand oft aufgefressen, wodurch Futter weniger anfällig für Bruch ist. Ein weiterer Vorteil ist, dass die Silozange nicht weit in die Silo geschoben werden braucht. Aufgrund des kurzen Untermesser kann die Zange leicht entfernt werden, zum Beispiel in den Mischerwagen, und muss nicht weit ausgekippt werden, um zu leeren. Auch löst sich die Silage allmählich von der Zange, es kann dadurch in Mischerwagen besser dosiert werden. Aufgrund dass die Hydraulikzylinder in dem Behälter verbaut wurden, ist es möglich dicht an die Silowand zu greifen, um die Menge an Restfutter zu reduzieren.

Die Spezialmesser schneiden sanft durch das Silo und ergeben einen sauberen Schnitt. Dies führt auch zu weniger Belastung für die Zange und auf den Frontlader, Radlader oder Teleskoplader.



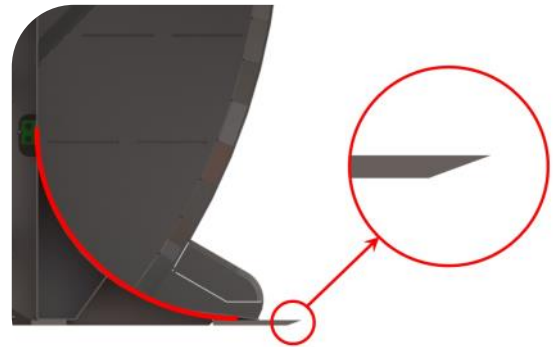
Der beste Ertrag aus Ihrem Raufutter!

Engineered to perfection

Silozange Typ KHXL

Das Innere des Behälters hat eine runde Form. In Kombination mit dem kurzen Untermesser wird so sichergestellt, dass die Silage leicht aus dem Behälter gleitet. Der Vorteil dabei ist, dass die Silozange beim Entladen nicht weit gekippt werden muss.

Das scharfe Untermesser erleichtert das Einschieben der Silozange in die Silage. Die schräge Seite befindet sich unten. Dadurch ist die scharfe Kante des Messers frei vom Boden, was Beschädigungen verhindert.



Die selbstschärfenden Messer haben feine Zähne und sind aus hochlegiertem Werkzeugstahl gefertigt. Hierdurch bleiben die Klingen lange Zeit scharf und es wird weniger Kraftaufwand beim Schneiden benötigt. Es entsteht eine gerade Silowand.



Da der Behälter flach ist, hängt das Gewicht kurz an der Schaufel. Die Scharnierpunkte befinden sich hinter dem Schnellwechsler, sodass der Schwerpunkt günstig positioniert ist. Dadurch werden die Kräfte auf die Antriebsmaschine reduziert.



Da die Silozange mit großer Höhe und geringer Tiefe greift, wird die Silowand häufig erneuert und kann immer ein großes Volumen mitgenommen werden. Aufgrund der dünnen Schichten ist es möglich, dosiert in den Mischwagen zu entladen.



Futtertechnik

Silozange Typ KHXL

| Serie | Maschinengewicht (Tonnen) | Bisshöhe (mm) | Bisstiefe (mm) | Minimal erforderlicher Ölfluss | Maximaler Ölfluss |
|-----------|---------------------------|---------------|----------------|--------------------------------|----------------------|
| KHXL 14** | 4 - 9 | 1400 | 350 | 20 L/Min 175 bar | 80 L/Min 225 bar |
| KHXL 17** | 5.5 - 11 | 1700 | 350 | 25 L/Min 175 bar | 100 L/Min 225 bar |
| KHXL 22** | 7 - 16 | 2200 | 270-350 | 30 L/Min 175 bar | 120 L/Min 225 bar |

| Type | Bisshöhe x bissbreite (mm) | LxBxH (mm) | Inhalt (m3) | Gewicht leer (kg) |
|-----------|----------------------------|----------------|-------------|-------------------|
| KHXL 1418 | 1400x1800 | 1360x1950x1260 | 0.9 | 1009 |
| KHXL 1420 | 1400x2000 | 1360x2150x1260 | 1.0 | 1066 |
| KHXL 1422 | 1400x2200 | 1360x2350x1260 | 1.1 | 1126 |
| KHXL 1718 | 1700x1800 | 1700x1950x1470 | 1.05 | 1224 |
| KHXL 1720 | 1700x2000 | 1700x2150x1470 | 1.2 | 1283 |
| KHXL 1722 | 1700x2200 | 1700x2350x1470 | 1.35 | 1351 |
| KHXL 1724 | 1700x2400 | 1700x2550x1470 | 1.5 | 1424 |
| KHXL 1726 | 1700x2600 | 1700x2750x1470 | 1.6 | 1485 |
| KHXL 2220 | 2200x2000 | 2035x2150x1720 | 1.6 | 1645 |
| KHXL 2222 | 2200x2200 | 2035x2350x1720 | 1.6 | 1710 |
| KHXL 2224 | 2200x2400 | 2035x2550x1720 | 1.6 | 1783 |
| KHXL 2226 | 2200x2600 | 2035x2750x1720 | 1.6 | 1860 |

Technische Daten

- Große Bisshöhe, geringe Bisstiefe
- Für den größten Teil aus hochfestem Stahl S700MC
- Austauschbare Vor- und Seitenmesser
- Hardox 500 Verschleißteile und Messer
- Zweischichten-Pulverbeschichtung

Optionen

- Gesteuertes Rückschlagventil (notwendig für Maschinen mit einer Open-Center Hydraulikfunktion)
- Druckbegrenzungsventil (erforderlich wenn Fahrmaschine mehr als angegebenen Öldruck gibt)

Gewicht (kg)

Beachten Sie, dass die Silozangen Typ KHM, KHL, KHV und KHXL XL-Anbauteile benötigen!

Engineered to perfection

Schaubbaren Aufhängungen

Verschiedene Geräte von Flingk sind mit einer schraubbaren Aufhängung lieferbar. Auch hier sind nahezu alle Aufhängungssorten möglich.

Wir bitten Sie, uns zu kontaktieren, wenn Ihr Schnellwechslersystem nicht in der Liste aufgeführt sein sollte. Wir besprechen gern mit Ihnen die weiteren Möglichkeiten.

Beachten Sie, dass die KSS HD, BSO 2500 bis 4000 und die Silozangen Typ KHM, KHL, KHV und KHLX XL-Anbauteile benötigen!

| Marke/Maschinentyp | Dicke |
|---|-------|
| Ahlmann AL 60/AF60e/AS60e/AS 4/45/50/60 | 25 mm |
| Ahlmann AZ 45-100 | 25 mm |
| Ahlmann AZ 10-14, AZ150 | 30 mm |
| Ahlmann AX 70-100 | 30 mm |
| Atlas AR 32/35 | 25 mm |
| Atlas AR 42e-62e/45-85 | 30 mm |
| Avant /Giant kompakt | |
| Bobcat Skidsteer (Koppelplatte) 900 mm | |
| Bobcat Skidsteer (Koppelplatte) 1130 mm | |
| Bobcat zwaar (Cat, Case, New Holland) 1130 mm | |
| Bobcat Teleskoplader | |
| Caterpillar 907 Haken | 30 mm |
| Caterpillar IT | 25 mm |
| Caterpillar Fusion | 50 mm |
| Claas Targo | |
| Combi-Trac | |
| Deutz-Fahr Agrovector | 30 mm |
| Dieci Agri-Pivot | 25 mm |
| Dieci Dedalus | 25 mm |
| Euro | |
| Faresin (Dieci) | 30 mm |
| Fuchs Haken | 32 mm |
| Fuchs mechanisch (Koppelplatte) | |
| Giant 25 mm | |
| Hauer (Frontlader) | 40 mm |
| JCB/Loadall Q-fit | |
| JCB Compact Tool Carrier | 30 mm |
| JCB Tool Carrier | |
| Knikmops KM 70-100 (Koppelplatte) 600 mm | |
| Knikmops KM 120-140 (Koppelplatte) 520 mm | |
| Knikmops KM 180-250 (Haken) | 25 mm |
| Komatsu WA 65-90 | 30 mm |
| Kramer 112-350 | 20 mm |
| Kramer 212-850 | 30 mm |
| Kramer Teleskoplader (Claas Scorpion) | 30 mm |

Anbauteile

Schaubbaren Aufhängungen

| Marke/Maschinentyp | Dicke |
|---|----------|
| Macks (Haken) | 25 mm |
| Mailleux MX Master Attach | 20 mm |
| Manitou | |
| Merlo ZM2 | 60 mm |
| Merlo ZM3 (3 Sicherungstiften) | 60 mm |
| Mustang (Wacker/Gehl) Radlader (Koppelplatte) 900 mm | |
| Mustang (Wacker/Gehl) Radlader (Koppelplatte) 1130 mm | |
| New Holland Skidsteer | |
| New Holland Teleskoplader | 30 mm |
| O&K L6F/L7F | 25 mm |
| Oehler (Koppelplatte) | |
| Paus | 30 mm |
| Pin-cone (Matbro/John Deere) | 20/30 mm |
| Rollmops | |
| Schäffer Koppelplatte (JCB 403) | |
| Schäffer Koppelplatte (breit) ab 3045 | |
| Schäffer SWH Haken (Ø30 mm unter) | 25 mm |
| Schäffer Haken (Ø40 mm unter) | 30 mm |
| Sherpa Koppelplatte | |
| SMS 5 | 30 mm |
| Striegel Koppelplatte | |
| System 2000 (2002 Eurosteel, 2003-2006 Verachtart) | |
| System 2000 Groß (2003 Eurosteel, 2007-2008 Verachtart) | |
| Terex (Schaeff) TL60-70, Zeppelin ZL4B/ZL6B/ZL65 | |
| Terex (Schaeff) TL80-120 | |
| Thaler | |
| Venieri (atacco rapido) | 25 mm |
| Volvo L20/25, Zettelmeyer ZL402, JCB 406 | 25 mm |
| Volvo L30/32/35, Zettelmeyer ZL502-ZL702 | 30 mm |
| Volvo L40/45 | 30 mm |
| Volvo Lundberg (L50-120) | 35 mm |
| Volvo Lundberg (Z-Kinematic) | 35 mm |
| Weidemann Koppelplatte (mechanisch) | |
| Weidemann Haken (hydraulisch) | 25 mm |
| Weidemann Haken (4070-5080) | 30 mm |
| Werklust WG 18 | 35 mm |
| | |
| | |
| | |

Dreipunkt/Gabelstapler Aufhängungen

Für alle Geräte von Flingk mit einem aufschraubbaren Schnellwechslersystem geeignet.
Für hydraulische Schaufelsysteme ist eine zusätzliche einfachwirkende Hydraulikfunktion erforderlich.
Die Gesamthöhe der Maschine nimmt zu, wenn ein Schaufelsystem montiert wird. Die Höhe hängt vom Modell der Maschine und dem Modell des Schaufelsystems ab.

| Aufhängung | Gewicht |
|--|---------------------|
| • Fester aufschraubbarer Deripunktbock Kat. 1 oder 2 | 41 |
| • Dreipunkt Schaufelsystem Kat. 2 für Einstreugeräte 1 Zylinder für Z/ZX/ZXS bis zu 1000 Liter für S/SX 750 Liter für KSS ab 750 bis zu 1000 Liter für BS 1000 Liter | 116 |
| • Dreipunkt Schaufelsystem Kat. 2 für Einstreugeräte 2 Zylinder für KSS ab 1500 bis 2500 Liter für Z/ZX/ZXS ab 1500 Liter für S/SX ab 1000 Liter für BS 1500 bis zu 3000 Liter für OL 1500 bis zu 3000 Liter für BSO 750 bis zu 1500 Liter | 177 |
| • Dreipunkt Schaufelsystem Kat. 2 für BRS 2 Zylinder Achtung! Das Entleeren des Auffangbehälters ist aufgrund des begrenzten Kippwinkels schwieriger für BRS 1000 bis zu 2000 Liter | 260 |
| • Dreipunkt Schaufelsystem XL Kat. 2 für BSO 2 Zylinder für BSO 2500 bis zu 4000 Liter | 350 |
| • Dreipunkt Schaufelsystem Kat. 2 für SVV 2 Zylinder Achtung, eine doppeltwirkendes Hydraulikfunktion ist erforderlich, statt einfachwirkend | 342 |
| • Gabelstapler Schaufelsystem passend zu FEM 2 A/B, 2 Zylinder für alle Einstreugeräten für SVV Strohverteiler | 215 |
| • Gabelstapler Schaufelsystem passend zu FEM 3 A/B, 2 Zylinder für alle Einstreugeräten für SVV Strohverteiler | 245 |
| • Hubmast Kat. 2/3 für Silozangen, Hubhöhe 1800 mm für Silozangen KHS, KHP, KHM, KHL und KHV Eine zusätzliche einfachwirkende Hydraulikfunktion erforderlich | 640 |
| Optionen | Gewicht (kg) |
| • Ventilblock mit 2 Funktionen für Schaufelsystem (Damit lässt sich ein Streugerät an einen Schlepper mit nur einer Presse und einem Rücklauf an seine Hydraulik anschließen.) | |

Kontaktinformation

Flingk Machinebouw B.V.
De Morgenstond 6
5473 HG Heeswijk-Dinther
Die Nederlande

Telefon: +31 (0) 85-0685613
Web: www.flingk.com
E-mail: info@flingk.com



FLINGK

Machinebouw

Händler